

**НАЦИОНАЛЬНОЕ ОБЪЕДИНЕНИЕ СТРОИТЕЛЕЙ
НАЦИОНАЛЬНОЕ ОБЪЕДИНЕНИЕ ПРОЕКТИРОВЩИКОВ**

Стандарт организации

**ПОВЫШЕНИЕ СЕЙСМОСТОЙКОСТИ
СУЩЕСТВУЮЩИХ МНОГОЭТАЖНЫХ
КАРКАСНЫХ ЗДАНИЙ**

**Проектирование и строительство.
Правила, контроль выполнения и
требования к результатам работ**

СТО НОСТРОЙ/НОП 2.7.143-2014

ИЗДАНИЕ ОФИЦИАЛЬНОЕ

Москва 2014

НАЦИОНАЛЬНОЕ ОБЪЕДИНЕНИЕ СТРОИТЕЛЕЙ
НАЦИОНАЛЬНОЕ ОБЪЕДИНЕНИЕ ПРОЕКТИРОВЩИКОВ

Стандарт организации

ПОВЫШЕНИЕ СЕЙСМОСТОЙКОСТИ
СУЩЕСТВУЮЩИХ МНОГОЭТАЖНЫХ
КАРКАСНЫХ ЗДАНИЙ

Проектирование и строительство. Правила, контроль
выполнения и требования к результатам работ

СТО НОСТРОЙ/НОП 2.7.143-2014

Издание официальное

Открытое акционерное общество
«Центральный научно-исследовательский и проектно-экспериментальный
институт промышленных зданий и сооружений»

Общество с ограниченной ответственностью Издательство «БСТ»

Москва 2014

Предисловие

1 РАЗРАБОТАН	ОАО «ЦНИИПромзданий»
2 ПРЕДСТАВЛЕН НА УТВЕРЖДЕНИЕ	Комитетом по промышленному строительству (протокол от 13 декабря 2013 г. № 25) и Комитетом по капитальному ремонту объектов городской и поселковой инфраструктуры (протокол от 12 декабря 2013 г. № 15) Национального объединения строителей Комитетом нормативно-технической документации для объектов промышленного и гражданского строительства Национального объединения проектировщиков, протокол от 20 февраля 2014 г. № 11
3 УТВЕРЖДЕН И ВВЕДЕН В ДЕЙСТВИЕ	Решением Совета Национального объединения строителей, протокол от 13 декабря 2013 г. № 49 Решением Совета Национального объединения проектировщиков, протокол от 09 апреля 2014 г. № 58
4 ВВЕДЕН	ВПЕРВЫЕ

© Национальное объединение строителей, 2013

© Национальное объединение проектировщиков, 2014

Распространение настоящего стандарта осуществляется в соответствии с действующим законодательством и с соблюдением правил, установленных Национальным объединением строителей и Национальным объединением проектировщиков

Содержание

Введение	IV
1 Область применения	1
2 Нормативные ссылки	2
3 Термины и определения	8
4 Общие положения	11
5 Применяемые строительные материалы и изделия	16
6 Проектные работы	18
7 Строительные работы	57
7.1 Общие рекомендации по организации строительных работ	57
7.2 Технология бетонных работ	59
7.3 Технология сварки	62
7.4 Технология усиления композиционными материалами	66
7.5 Контроль выполнения работ	75
Приложение А (рекомендуемое) Композиционные материалы	84
Библиография	85

Введение

Настоящий стандарт направлен на реализацию основных положений Градостроительного кодекса Российской Федерации, Федерального закона от 27 декабря 2002 г. № 184-ФЗ «О техническом регулировании», Федерального закона от 30 декабря 2009 г. № 384-ФЗ «Технический регламент безопасности зданий и сооружений», приказа Министерства регионального развития Российской Федерации от 30 декабря 2009 г. № 624 «Об утверждении Перечня видов работ по инженерным изысканиям, по подготовке проектной документации, по строительству, реконструкции, капитальному ремонту объектов капитального строительства, которые оказывают влияние на безопасность капитального строительства».

Целью разработки стандарта является конкретизация общих положений и конструктивных требований СП 14.13330.2011 «СНиП II-7-81* Строительство в сейсмических районах», позволяющих повысить сейсмостойкость существующих каркасных зданий при минимальных материальных затратах.

При разработке стандарта использованы действующие нормативные документы, современные зарубежные и отечественные технологии, а также опыт и разработки авторов (Я.М. Айзенберг, Э.Н. Кодыш, И.К. Никитин, В.И. Смирнов, Н.Н. Трекин «Сейсмостойкие многоэтажные здания с железобетонным каркасом», 2012 г., разработки ОАО «ЦНИИ ЧГСУ» и ТГСУ, Рекомендации по применению в железобетонных конструкциях термомеханически упрочненного свариваемого арматурного проката класса А600С из стали марки 20Г2СФБА НИИЖБ 2011 г., А.А. Шилин, В.А. Пшеничный, Д.В. Картузов «Усиление железобетонных конструкций композиционными материалами», 2004 г.).

Авторский коллектив: докт. техн. наук, проф. *В.В. Гранев*, докт. техн. наук, проф. *Н.Н. Трекин*, докт. техн. наук, проф. *Э.Н. Кодыш*, *К.Е. Соседов* (ОАО «ЦНИИПромзданий»); докт. техн. наук, проф. *А.А. Шилин*, канд. техн. наук *Д.В. Картузов* (ЗАО «Триада-холдинг»).

СОВМЕСТНЫЙ СТАНДАРТ НАЦИОНАЛЬНОГО ОБЪЕДИНЕНИЯ СТРОИТЕЛЕЙ
И НАЦИОНАЛЬНОГО ОБЪЕДИНЕНИЯ ПРОЕКТИРОВЩИКОВ

ПОВЫШЕНИЕ СЕЙСМОСТОЙКОСТИ СУЩЕСТВУЮЩИХ МНОГОЭТАЖНЫХ КАРКАСНЫХ ЗДАНИЙ

Проектирование и строительство. Правила, контроль выполнения и требования к результатам работ

Improving of seismic resistance of existing multi-storey framework buildings.
Engineering design and building. The rules, the monitoring of implementation
and the demands to the results of the work

1 Область применения

1.1 Стандарт распространяется на сборные железобетонные многоэтажные каркасные здания с рамной, связевой и комбинированной схемами каркаса нормального и пониженного уровня ответственности.

Примечание – Для зданий повышенного уровня ответственности по Федеральному закону [1] повышать сейсмостойкость следует по специально разработанным техническим условиям.

1.2 Стандарт устанавливает основные нормы и правила разработки проекта и выполнения работ по повышению сейсмостойкости существующих сборных железобетонных многоэтажных каркасных зданий с рамной, связевой и комбинированной схемами каркаса, а также усилению зон эвакуации людей при землетрясениях интенсивностью 7,8 баллов.

1.3 В стандарте приведены типовые проектные конструктивные решения усиления несущих конструкций, правила их выполнения и контроль качества работ, а также правила выполнения работ в зонах, обеспечивающих эвакуацию людей при отсутствии возможности повышения сейсмостойкости всего здания.

2 Нормативные ссылки

В настоящем стандарте использованы нормативные ссылки на следующие стандарты и своды правил:

ГОСТ 12.0.004–90 Система стандартов безопасности труда. Организация обучения безопасности труда. Общие положения

ГОСТ 12.0.230–2007 Система стандартов безопасности труда. Системы управления охраной труда. Общие требования

ГОСТ 22.0.03–97 Безопасность в чрезвычайных ситуациях. Природные чрезвычайные ситуации. Термины и определения

ГОСТ 25.601–80 Расчеты и испытания на прочность. Методы механических испытаний композиционных материалов с полимерной матрицей (композитов). Метод испытания плоских образцов на растяжение при нормальной, повышенной и пониженной температурах

ГОСТ 103–2006 Прокат сортовой горячекатаный полосовой. Сортамент

ГОСТ 166–89 Штангенциркули. Технические условия

ГОСТ 380–2005 Сталь углеродистая обыкновенного качества. Марки

ГОСТ 427–75 Линейки измерительные металлические. Технические условия

ГОСТ 535–2005 Прокат сортовой и фасонный из стали углеродистой обыкновенного качества. Общие технические условия

ГОСТ 1050–88 Прокат сортовой, калиброванный, со специальной отделкой поверхности из углеродистой качественной конструкционной стали. Общие технические условия

ГОСТ 1759.0–87 Болты, винты, шпильки, гайки. Технические условия

ГОСТ 2246–70 Проволока стальная сварочная. Технические условия

ГОСТ 2590–2006 Прокат сортовой стальной горячекатаный круглый. Сортамент

ГОСТ 2768–84 Ацетон технический. Технические условия

ГОСТ 5264–80 Ручная дуговая сварка. Соединения сварные. Основные типы, конструктивные элементы и размеры

ГОСТ 5781–82 Сталь горячекатаная для армирования железобетонных конструкций. Технические условия

ГОСТ 5802–86 Растворы строительные. Методы испытаний

ГОСТ 7000–80 Материалы текстильные. Упаковка, маркировка, транспортирование и хранение

ГОСТ 7473–2010 Смеси бетонные. Технические условия

ГОСТ 7502–98 Рулетки измерительные металлические. Технические условия

ГОСТ 7566–94 Металлопродукция. Приемка, маркировка, упаковка, транспортирование и хранение

ГОСТ 8026–92 Линейки поверочные. Технические условия

ГОСТ 8239–89 Двутавры стальные горячекатаные. Сортамент

ГОСТ 8240–97 Швеллеры стальные горячекатаные. Сортамент

ГОСТ 8267–93 Щебень и гравий из плотных горных пород для строительных работ. Технические условия

ГОСТ 8509–93 Уголки стальные горячекатаные равнополочные. Сортамент

ГОСТ 8510–86 Уголки стальные горячекатаные неравнополочные. Сортамент

ГОСТ 8713–79 Сварка под флюсом. Соединения сварные. Основные типы, конструктивные элементы и размеры

ГОСТ 8731–74 Трубы стальные бесшовные горячедеформированные. Технические условия

ГОСТ 8736–93 Песок для строительных работ. Технические условия

ГОСТ 9087–81 Флюсы сварочные плавные. Технические условия

ГОСТ 9467–75 Электроды покрытые металлические для ручной дуговой сварки конструкционных и теплоустойчивых сталей. Типы

ГОСТ 10178–85 Портландцемент и шлакопортландцемент. Технические условия

ГОСТ 10180–2012 Бетоны. Методы определения прочности по контрольным образцам

ГОСТ 10564–75 Латекс синтетический СКС – 65ГП. Технические условия

СТО НОСТРОЙ/НОП 2.7.143-2014

ГОСТ 10587–84 Смолы эпоксидно-диановые неотвержденные. Технические условия

ГОСТ 10597–87 Кисти и щетки малярные. Технические условия

ГОСТ 10831–87 Валики малярные. Технические условия

ГОСТ 10922–2012 Арматурные и закладные изделия, их сварные, вязаные и механические соединения для железобетонных конструкций. Общие технические условия

ГОСТ 12004–81 Сталь арматурная. Методы испытания на растяжение

ГОСТ 14019–2003 Материалы металлические. Метод испытания на изгиб

ГОСТ 14098–91 Соединения сварные арматуры и закладных изделий железобетонных конструкций. Типы, конструкции и размеры

ГОСТ 14710–78 Тoluол нефтяной. Технические условия

ГОСТ 14760–69 Клеи. Метод определения прочности при отрыве

ГОСТ 17624–2012 Бетоны. Ультразвуковой метод определения прочности

ГОСТ 18105–2010 Бетоны. Правила контроля и оценки прочности

ГОСТ 18123–82 Шайбы. Общие технические условия

ГОСТ 19903–74 Прокат листовой горячекатаный. Сортамент

ГОСТ 21718–84 Материалы строительные. Диэлькометрический метод измерения влажности

ГОСТ 22690–88 Бетоны. Определение прочности механическими методами неразрушающего контроля

ГОСТ 23118–2012 Конструкции стальные строительные. Общие технические условия

ГОСТ 23279–2012 Сетки арматурные сварные для железобетонных конструкций и изделий. Общие технические условия

ГОСТ 23616–79 Система обеспечения точности геометрических параметров в строительстве. Контроль точности

ГОСТ 23732–2011 Вода для бетонов и строительных растворов. Технические условия

ГОСТ 24105–80 Изделия из пластмасс. Термины и определения дефектов

ГОСТ 24211–2008 Добавки для бетонов и строительных растворов. Общие технические требования

ГОСТ 24258–88 Средства подмащивания. Общие технические условия

ГОСТ 24259–80 Оснастка монтажная для временного закрепления и выверки конструкций зданий. Классификация и общие технические требования

ГОСТ 25192–2012 Бетоны. Классификация и общие технические требования

ГОСТ 25388–2001 Волокна химические. Упаковка, маркировка, транспортирование и хранение

ГОСТ 26271–84 Проволока порошковая для дуговой сварки углеродистых и низколегированных сталей. Общие технические условия

ГОСТ 26433.0–85 Система обеспечения точности геометрических параметров в строительстве. Правила выполнения измерений. Общие требования

ГОСТ 26433.1–89 Система обеспечения точности геометрических параметров в строительстве. Правила выполнения измерений. Элементы заводского изготовления

ГОСТ 26433.2–94 Система обеспечения точности геометрических параметров в строительстве. Правила выполнения измерений параметров зданий и сооружений

ГОСТ 26633–2012 Бетоны тяжелые и мелкозернистые. Технические условия

ГОСТ 26883–86 Внешние воздействующие факторы. Термины и определения

ГОСТ 26887–86 Площадки и лестницы для строительного-монтажных работ. Общие технические условия

ГОСТ 27006–86 Бетоны. Правила подбора составов

ГОСТ 28013–98 Растворы строительные. Общие технические условия

ГОСТ 28570–90 Бетоны. Методы определения прочности по образцам, отобраным из конструкций

ГОСТ 28574–90 Защита от коррозии в строительстве. Конструкции бетонные и железобетонные. Методы испытаний адгезии защитных покрытий

СТО НОСТРОЙ/НОП 2.7.143-2014

ГОСТ 29104.1–91 Ткани технические. Методы определения линейных размеров, линейной и поверхностной плотностей

ГОСТ 29104.2–91 Ткани технические. Метод определения толщины

ГОСТ 30515–97 Цементы. Общие технические условия

ГОСТ 31189–2003 Смеси сухие строительные. Классификация

ГОСТ 31384–2008 Защита бетонных и железобетонных конструкций от коррозии. Общие технические требования

ГОСТ 31937–2011 Здания и сооружения. Правила обследования и мониторинга технического состояния

ГОСТ Р 12.0.009–2009 Система стандартов безопасности труда. Система управления охраной труда на малых предприятиях. Требования и рекомендации по применению

ГОСТ Р 52085–2003 Опалубка. Общие технические условия

ГОСТ Р 52544–2006 Прокат арматурный свариваемый периодического профиля классов А500С и В500С для армирования железобетонных конструкций. Технические условия

ГОСТ Р 52628–2006 Гайки. Механические свойства и методы испытаний

ГОСТ Р 53763–2009 Газы горючие природные. Определение температуры точки росы по воде

ГОСТ Р 54257–2010 Надежность строительных конструкций и оснований. Основные положения и требования

ГОСТ Р 54928–2012 Пешеходные мосты и путепроводы из полимерных композитов. Технические условия

ГОСТ Р ИСО 4759-1–2009 Изделия крепежные. Допуски. Часть 1. Болты, винты, шпильки и гайки. Класс точности А, В и С

ГОСТ Р ИСО 6157-1–2009 Изделия крепежные. Дефекты поверхности. Часть 1. Болты, винты и шпильки общего назначения

ГОСТ Р ИСО 6157-2–2009 Изделия крепежные. Дефекты поверхности. Часть 2. Гайки

СП 14.13330.2011 «СНиП II-7-81* Строительство в сейсмических районах»

СП 16.13330.2011 «СНиП II-23-81* Стальные конструкции»

СП 20.13330.2011 «СНиП 2.01.07-85* Нагрузки и воздействия»

СП 28.13330.2012 «СНиП 2.03.11-85 Защита строительных конструкций от коррозии»

СП 48.13330.2011 «СНиП 12-01-2004 Организация строительства»

СП 49.13330.2011 «СНиП 12-03-2001 Безопасность труда в строительстве. Часть 1. Общие требования»

СП 63.13330.2012 «СНиП 52-01-2003 Бетонные и железобетонные конструкции. Основные положения»

СП 70.13330.2012 «СНиП 3.03.01-87 Несущие и ограждающие конструкции»

СП 71.13330.2012 «СНиП 3.04.01-87 Изоляционные и отделочные покрытия»

СП 131.13330.2012 «СНиП 23-01-99* Строительная климатология»

СНиП 3.01.04-87 Приемка в эксплуатацию законченных строительством объектов. Основные положения

СНиП 12-04-2002 Безопасность труда в строительстве. Часть 2. Строительное производство

СТО НОСТРОЙ 2.6.54-2011 Конструкции монолитные, бетонные и железобетонные. Технические требования к производству работ, правила и методы контроля

СТО НОСТРОЙ/НОП 2.6.98-2014 Конструкции железобетонные. Применение арматуры с повышенными эксплуатационными свойствами марки 20Г2СФБА (класс Аn600С)

СТО НОСТРОЙ 2.33.79-2012 Обследование ограждающих конструкций зданий и сооружений в натуральных условиях и оценка их технического состояния

Примечание – При пользовании стандартом целесообразно проверить действие ссылочных стандартов и сводов правил в информационной системе общего пользования – на официальных сайтах национального органа Российской Федерации по стандартизации и НОСТРОЙ, в сети Интернет или по ежегодно издаваемым информационным указателям, опубликованным по состоянию на 1 января текущего года. Если ссылочный документ заменен (изменен), то при пользовании настоящим пособием следует руководствоваться новым (измененным) документом.

Если ссылочный документ отменен без замены, то положение, в котором дана ссылка на него, применяется в части, не затрагивающей эту ссылку.

3 Термины и определения

В настоящем стандарте применены термины в соответствии с Градостроительным кодексом [2], ГОСТ 22.0.03, ГОСТ 24105, ГОСТ 26883, а также следующие термины и определения:

3.1 авария: Неожиданное полное или частичное обрушение (разрушение), перемещение или изменение формы строительной конструкции или здания, опасное для жизни или здоровья людей, наносящее ущерб окружающей среде либо вызывающее нарушение или остановку производственного процесса.

[СТО НОСТРОЙ 2.33.79-2012, пункт 3.1]

3.2 антисейсмические мероприятия: Совокупность конструктивных и планировочных решений, основанных на выполнении указаний нормативных документов, обеспечивающая определенный, регламентированный уровень сейсмостойкости зданий.

[СП 14.13330.2011, приложение А]

3.3 воздействие сейсмическое: Движение грунта, вызванное природными или техногенными факторами (землетрясения, взрывы, движение транспорта, работа промышленного оборудования), обуславливающее движение, деформации, иногда разрушение сооружений и других объектов.

[СП 14.13330.2011, приложение А]

3.4 вут: Плавное увеличение высоты поперечного сечения железобетонных опорных или перекрывающих пролет конструкций вблизи места опирания.

3.5 дефект: Отдельное несоответствие конструкции какому-либо параметру, установленному проектом или нормативными документами (СНиП, ГОСТ, ТУ, СН и т.д.).

[СП 13-102-2003 [3], пункт 3]

3.6 интенсивность землетрясения: Оценка воздействия землетрясения в баллах 12-балльной шкалы, определяемая по описаниям разрушений и повреждений природных объектов, грунта, зданий и сооружений, движений тел, а также по наблюдениям и ощущениям людей.

[СП 14.13330.2011, приложение А]

3.7 каркасное здание: Здание, основная конструктивная система которого состоит из колонн и горизонтальных элементов – ригелей (балок), ферм жестко или шарнирно соединенных с колоннами.

3.8 рамно-связевая система: Система, состоящая из рам каркаса с жесткими узлами; рам каркаса с шарнирными узлами и вертикальных диафрагм, стен и ядер жесткости и воспринимающая горизонтальные и вертикальные нагрузки.

Примечание – Горизонтальная и вертикальная нагрузки в рамно-связевой системе распределяются между рамами (каркасами), вертикальными диафрагмами и другими элементами в зависимости от соотношения жесткостей этих элементов.

3.9 связевая система: Система, состоящая из рам (каркаса) с шарнирными узлами и вертикальных диафрагм, стен и/или ядер жесткости.

Примечание – В связевой системе расчетная горизонтальная нагрузка воспринимается диафрагмами, стенами и/или ядрами жесткости.

3.10 сейсмичность площадки строительства: Интенсивность расчетных сейсмических воздействий на площадке строительства с соответствующими категориями повторяемости за нормативный срок.

Примечание – Сейсмичность устанавливается в соответствии с картами сейсмического районирования и сейсмомикрорайонирования площадки строительства и измеряется в баллах по шкале MSK-64.

3.11 сейсмоизоляция: Снижение нагрузок от сейсмических воздействий на

здание за счет использования специальных конструктивных элементов.

Примечания

1 Для сейсмоизоляции применяются специальные конструктивные элементы:

- повышающие гибкость и периоды собственных колебаний здания (гибкие стойки, качающиеся опоры, резинометаллические опоры и др.);
- увеличивающие поглощение (диссипацию) энергии сейсмических колебаний (демпферы сухого трения, скользящие пояса, гистерезисные, вязкие демпферы);
- резервирующие, выключающиеся элементы.

2 В зависимости от конкретного проекта используются все или некоторые из перечисленных элементов.

3.12 сейсмостойкость здания: Способность здания сохранять после расчетного землетрясения функции, предусмотренные проектом.

Примечание – Примеры сейсмостойкости здания:

- отсутствие глобальных обрушений или разрушений здания или его частей, способных обусловить гибель и травматизм людей;
- продолжение эксплуатации здания после восстановления или ремонта.

3.13 усиление: Комплекс мероприятий, обеспечивающих повышение несущей способности и эксплуатационных свойств строительной конструкции или здания и сооружения в целом, включая грунты основания, по сравнению с фактическим состоянием или проектными показателями.

[ГОСТ 31937–2011, пункт 3.23]

3.14 набетонка: Слои бетона поверх бетонных горизонтальных поверхностей, предназначенный для совместной работы с бетоном конструкции.

3.15 композиционный материал: Изделие в виде ламинатов, тканей или лент, состоящее из углеродных, арамидных или стеклянных волокон, объединенных полимерной матрицей.

3.16 полимерная матрица: Компонент композиционного материала, объединяющий и защищающий его армирующие волокна от повреждений и распределяющий нагрузку между отдельными волокнами.

3.17 внешнее армирование композиционным материалом: Система приклеенных к поверхности железобетонной конструкции в виде ламинатов, тканей

или лент, включающаяся в совместную работу конструкции.

3.18 холст (лента): Тканое изделие из углеродных, арамидных или стеклянных волокон, предназначенное для изготовления системы внешнего армирования в построечных условиях.

3.19 ламинат: Многослойный полимерный композит, состоящий из нескольких ламелей одинаковой или разной толщины.

[ГОСТ Р 54928–2012, пункт 3.1.23]

3.20 углепластик: Композиционный материал с углеродными волокнами.

4 Общие положения

4.1 Повышение сейсмостойкости зданий с железобетонным каркасом связевой, рамной и комбинированной конструктивных систем следует выполнять для обеспечения требуемой надежности конструктивных элементов зданий при сейсмических или техногенных воздействиях заданной интенсивности, позволяющей сохранить и (или) эвакуировать людей и минимизировать экономические потери, с учетом различия расчетных схем зданий в продольном и поперечном направлении, варианты которых представлены в таблице 4.1, расположения элементов жесткости в плане здания и их конструктивных решений, примеры которых приведены в таблице 4.2.

Примечание – Требования к надежности строительных конструкций устанавливаются ГОСТ Р 54257.

Таблица 4.1 – Расчетные схемы вертикальных рам каркасно-балочных (ригельных) зданий

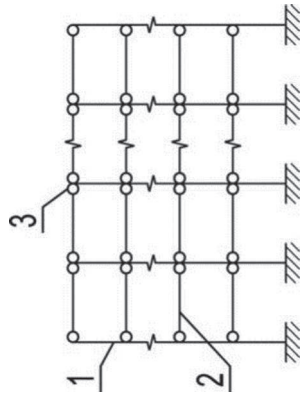
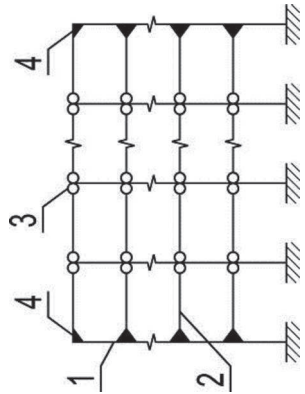
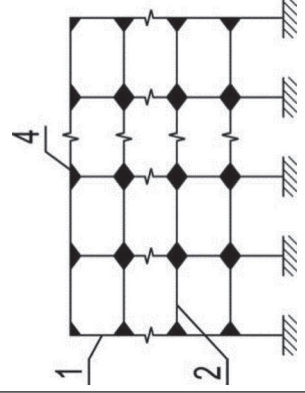
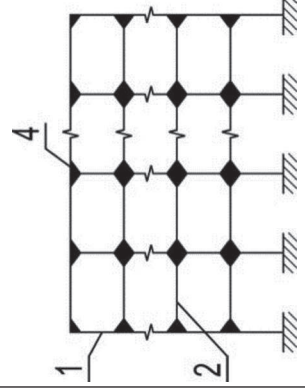
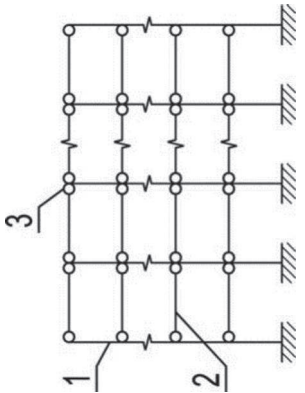
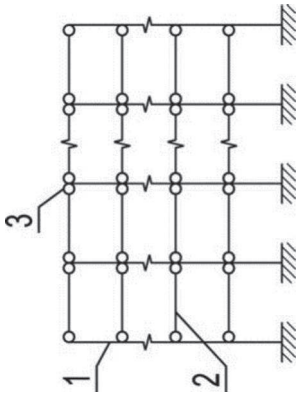
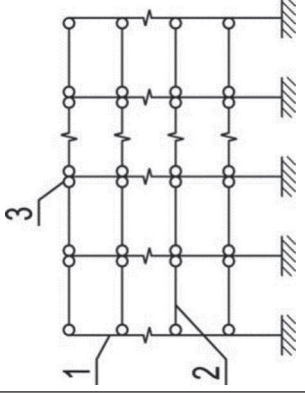
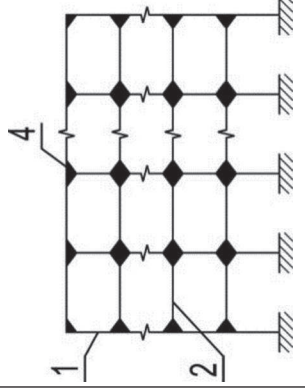
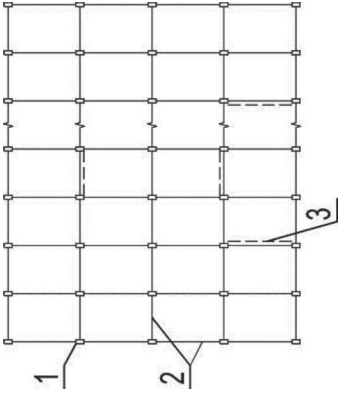
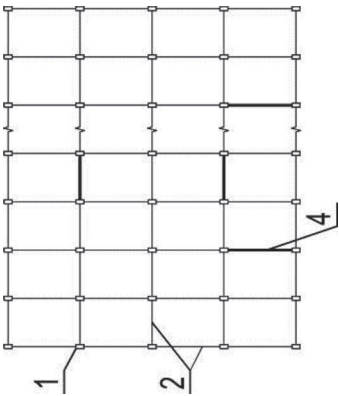
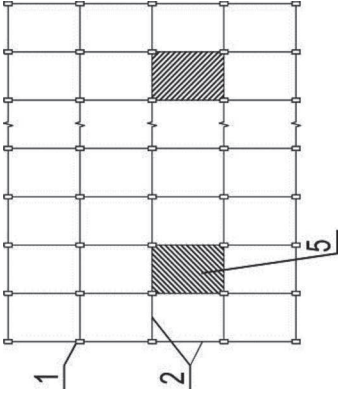
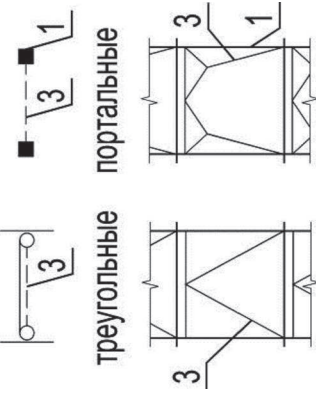
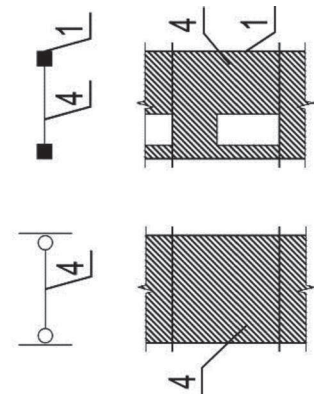
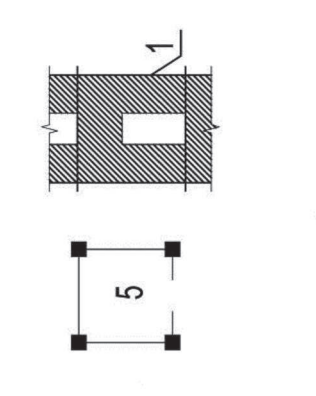
Каркасы Рамы	Связевые	Комбинированно-связевые	Рамно-связевые	Рамные
Поперечные				
Продольные				
Примечание – Принятые обозначения: 1 – колонна; 2 – перекрытие; 3 – шарнирный узел; 4 – жесткий узел.				

Таблица 4.2 – Расположение элементов жесткости в плане здания и их конструктивные решения

Металлические связи	Диафрагмы жесткости	Ядра жесткости
		
 <p>треугольные порталы</p>		
<p>Примечание – Принятые обозначения: 1 – колонна; 2 – ригель перекрытия; 3 – металлическая связь (связевая панель); 4 – диафрагма жесткости; 5 – ядро жесткости.</p>		

4.2 Увеличение сейсмостойкости зданий, позволяющее обеспечить их надежную эксплуатацию, проводится по одному из способов или их комбинацией:

- а) изменение объемно-планировочных решений;
- б) изменение функционального назначения зданий с целью снижения степени ответственности и/или снижение действующих нагрузок;
- в) повышение общей пространственной жесткости несущей системы зданий;
- г) устройство сейсмоизоляции, пассивного демпфирования и других методов регулирования сейсмической реакции (не рассматривается в данном стандарте).

Примечание – Из перечисленных способов достижения требуемой надежности здания наиболее технически сложными являются способы повышения общей жесткости каркаса здания, указанные в перечислении в). Большое количество ответственных скрытых работ требует высокой квалификации исполнителей и тщательного пооперационного контроля.

4.3 Усиление эвакуационных зон осуществляется при отсутствии возможности повышения сейсмостойкости всего здания. Эти меры основаны на установке дополнительных несущих систем (плоские и пространственные рамы, стойки, подкосы и т.д.) по всему маршруту движения людского потока к выходу из здания, способных временно задержать обрушение элементов и снижающих вероятность полного обрушения конструкций здания в эвакуационной зоне.

Пользоваться лифтами для эвакуации не допускается.

4.4 Конструктивные решения по повышению сейсмостойкости в многоэтажных каркасах связевой конструктивной схемы заключаются в повышении жесткости перекрытий в своей плоскости, усилении существующих диафрагм и включении в работу дополнительных элементов жесткости, а также в преобразовании шарнирных узлов в жесткие.

Примечание – В многоэтажных каркасах связевой конструктивной схемы узловые сопряжения колонн с ригелями в поперечном направлении и плит с ригелями в продольном направлении являются шарнирными. Сейсмические горизонтальные усилия передаются через диски перекрытий на вертикальные диафрагмы жесткости.

4.5 При выполнении работ необходимо выполнять требования по безопасности СП 49.13330, СНиП 12-04, ГОСТ 12.0.004, ГОСТ Р 12.0.009 и ГОСТ 12.0.230.

4.6 Оборудование рабочего места должно обеспечивать безопасность работ. Для выполнения работ необходимо устройство подмостей или лесов, отвечающих требованиям ГОСТ 26887, ГОСТ 24259 и ГОСТ 24258.

Работа с приставных лестниц с использованием механизмов запрещается.

4.7 Повышение сейсмостойкости в рамных каркасах с жестким защемлением колонн в дисках перекрытий производится путем установки дополнительных элементов жесткости в продольном (поперечном) направлении и, при необходимости, увеличения жесткости колонн.

Примечание – В рамных каркасах с жестким защемлением колонн в дисках перекрытий сейсмические горизонтальные усилия воспринимаются поперечными (продольными) рамами.

4.7.1 Устройство обоймы вокруг колонн может компенсировать их недостаточную несущую способность или обеспечить возможность включения в состав связевого устоя (диафрагмы, связи).

4.7.2 По требованиям СП 14.13330 в рамных каркасах возникает необходимость в усилении жестких узлов и прилегающих участков колонн и ригелей.

4.8 В комбинированных каркасах с различным сочетанием рамной и связевой конструктивной схем в продольном или поперечном направлениях выбор способа повышения сейсмостойкости здания определяется в соответствии с 4.4 и 4.7.

4.9 Варианты конструктивного усиления приведены в таблице 4.3. Они могут быть осуществлены различными технологическими способами или их комбинацией (сварные соединения, железобетон, торкрет-бетон, композиционные материалы).

4.10 Выбор оптимального решения производится при проектировании с учетом требований заказчика и технологических возможностей строительной организации.

Таблица 4.3 – Конструктивные решения усиления при увеличении расчетной сейсмичности зданий

Признак необходимости усиления	Конструктивное решение	Выполняется по требованиям	Условия применения
Не обеспечивается восприятие горизонтальных усилий	Установка дополнительных вертикальных стальных связей	6.16	Во всех случаях
	Устройство монолитных диафрагм	6.17	
	Усиление узла сопряжения ригеля с колонной	6.20	При отказе от применения дополнительных диафрагм (связей)
Недостаточная жесткость диска перекрытия для передачи усилий	Набетонка или наклейка композиционных полотен (холстов)	6.18	Во всех случаях
Недостаточное армирование колонн	Усиление колонн стальными или железобетонными обоймами или рубашками из композиционных материалов	6.19	В колоннах диафрагм (связей) или жестких узлов сопряжений
Не обеспечивается устойчивость здания в продольном направлении	Устройство продольного монолитного ригеля или стальной фермы	6.21	При отказе от применения диафрагм (связей) в продольном направлении
При уменьшенной, по сравнению с проектом, длине опирания плит	Увеличение длины опирания плит	6.22	Во всех случаях

5 Применяемые строительные материалы и изделия

5.1 Для усиления железобетонных конструкций с помощью металлических систем используются листовая сталь по ГОСТ 19903, стальная полоса по ГОСТ 103,

уголки равнополочные по ГОСТ 8509, уголки неравнополочные по ГОСТ 8510, швеллеры по ГОСТ 8240, двутавры по ГОСТ 8239, круглый прокат по ГОСТ 2590, трубы по ГОСТ 8731, болты и гайки по ГОСТ 1759.0, шайбы по ГОСТ 18123, ГОСТ Р ИСО 4759-1, ГОСТ Р ИСО 6157-1, ГОСТ Р ИСО 6157-2, ГОСТ Р 52628. Сталь, применяемая для усиления должна отвечать требованиям ГОСТ 380, ГОСТ 535, ГОСТ 1050.

5.2 Стяжные болты, хомуты и анкеры должны быть изготовлены из арматурной стали классов А240, А400, А500С и Ан600С диаметром от 10 до 32 мм, а также из круглого стального проката такого же диаметра по ГОСТ 2590.

5.3 Для усиления железобетонных конструкций с помощью монолитного железобетона используются:

- арматура классов А240 и А400 по ГОСТ 5781, классов А500С и В500С по ГОСТ Р 52544 и класса Ан600С из стали марки 20Г2СФБА по ТУ 14-1-5596-2010 [4];

- фибра для дисперсно-армированного бетона¹⁾;
- сетки арматурные сварные по ГОСТ 23279.

5.4 Бетон и защитные сухие растворные смеси на цементном вяжущем (по ГОСТ 31189) должны отвечать требованиям ГОСТ 7473, ГОСТ 5802, ГОСТ 25192, ГОСТ 28013, СТО НОСТРОЙ 2.6.54. Класс бетона по прочности должен быть на одну ступень выше класса бетона конструкции, но не ниже В15.

5.5 Для изготовления бетонной или растворной смеси должен использоваться портландцемент по ГОСТ 10178, песок по ГОСТ 8736, вода по ГОСТ 23732, щебень и гравий по ГОСТ 8267.

5.6 Для усиления железобетонных конструкций с помощью внешнего армирования используются композиционные материалы в виде ламинатов, лент и холстов, изготовленные на основе углеродных, полиэфирных, арамидных и стекловолоконных нитей, соответствующие требованиям технических условий на их изго-

¹⁾ Фибра принимается по СП 52-104-2006 [5].

товление. Характеристики наиболее распространенных композиционных материалов приведены в таблице А.1 (приложение А).

Примечание – Рекомендации к характеристикам композиционных материалов, применяемых для внешнего армирования, приведены в стандарте ЗАО «Препрег-СКМ» СТО 2256-002-2011 «Система внешнего армирования из полимерных композитов FibARM для ремонта и усиления строительных конструкций. Общие требования. Технология устройства» и монографии «Усиление железобетонных конструкций композиционными материалами» (А.А. Шилин, В.А. Пшеничный, Д.В. Каргузов. – М.: ОАО «Издательство «Стройиздат», 2004).

6 Проектные работы

6.1 Разработка проекта по повышению сейсмостойкости здания проводится на базе результатов детального (инструментального) обследования здания, проводимого в соответствии с требованиями ГОСТ 31937, которое должно определить фактические параметры конструкций и узловых сопряжений, характеристики материалов и выявить имеющиеся дефекты.

6.2 Проект повышения сейсмостойкости здания должен включать, помимо требований к повышению сейсмостойкости, выполнение работ по ликвидации обнаруженных при обследовании дефектов.

6.3 Необходимость и степень повышения сейсмостойкости здания должны быть подтверждены расчетом и проверкой соответствия конструктивным требованиям. При выполнении поверочного расчета в соответствии с требованиями и по методике изложенной в СП 14.13330, кроме уточненных параметров и характеристик материалов, следует определить фактические нагрузки и воздействия, используя данные обследования и СП 20.13330.

6.4 При необходимости проведения перепланировки следует добиваться:

- равномерного распределения в плане масс конструкции;
- сближения центра жесткости с центром масс.

6.5 При расчете каркасов следует учитывать определенные запасы несущей

способности конструкций, заложенные в элементах типовых каркасных многоэтажных зданий.

6.5.1 При расчете типовых каркасов временные нагрузки на перекрытия принимались одинаковыми по всем этажам, что в промышленных и гражданских зданиях практически не реализуется.

6.5.2 С целью определения невыгодного загружения производился перебор различных комбинаций по расположению временных нагрузок на ригелях рамы, что также на практике маловероятно.

6.5.3 В принятом сортаменте диаметров арматуры.

6.5.4 Системе унификации армирования ригелей и колонн, а также в использовании способа подбора марок изделий по маркировочным схемам (ключам подбора).

6.6 При проведении расчета следует также учитывать возможное изменение функционального назначения здания, повлекшее за собой снижение степени ответственности и действующих нагрузок.

6.7 При недостаточности или невозможности выполнения положений 6.4 и 6.5 следует повысить общую пространственную жесткость несущей системы здания одним или несколькими из следующих приемов:

- усиление существующих диафрагм, связей или ядер жесткости;
- устройство дополнительных элементов жесткости;
- усиление несущих конструкций здания;
- повышение жесткости узловых сопряжений сборных элементов;
- снижение этажности здания.

6.8 Дополнительные элементы жесткости здания возводятся в том случае, когда расчет с учетом сейсмичности на действие фактических нагрузок на перекрытиях показал недостаточную прочность ранее установленных устоев, колонн, диафрагм и их креплений к колоннам. При этом в здании должны быть места, позволяющие возводить на всю высоту диафрагмы, располагаемые симметрично относительно оси, переходящей через центр жесткостей здания, и не снижающие эксплуатацион-

ные качества здания. В противном случае каркас усиливается организацией жестких узлов сопряжения ригелей с колоннами и монолитных продольных ригелей.

6.9 Усиление каркасов зданий (см. таблицу 4.3) может осуществляться двумя группами способов:

- устройством дополнительных элементов;
- усилением отдельных элементов.

6.9.1 Для усиления каркаса путем устройства дополнительных элементов производится установка между колоннами продольного или/и поперечного направления дополнительных вертикальных связевых устоев в виде стальных связей или монолитных железобетонных диафрагм (усиление требует обязательного согласования с заказчиком или технологом). При этом колонны, входящие в связевой устой, как правило, усиливаются стальными, железобетонными или углепластиковыми обоймами и ужесточаются узлы сопряжения.

6.9.1.1 Если в направлении устройства дополнительных устоев вертикальных элементов жесткости не было, перекрытия должны быть ужесточены путем устройства полосовой набетонки или наклейки полос из композиционных материалов.

6.9.1.2 В жилых и общественных зданиях целесообразным является применение железобетонных диафрагм, которые могут иметь дверные проемы. В производственных зданиях предпочтительным является применение стальных связей, треугольных или порталных, которые дают бóльшую свободу для размещения оборудования и прокладки коммуникаций.

6.9.2 Усиление каркаса путем усиления отдельных элементов применяется в случаях, когда установка дополнительных элементов жесткости в каком-либо направлении невозможна или нежелательна. Усиливаются все элементы, в которых перерасчет показал недостаточную несущую способность. Такой способ усиления может оказаться предпочтительным также в случае, если недостаточная прочность обнаружена лишь в небольшом числе элементов.

6.10 При недостаточной прочности колонн их следует усиливать стальными, железобетонными обоймами или углепластиком и увеличивать жесткость узлов со-

пряжений.

При недостаточной прочности опорных сечений поперечных ригелей следует усиливать их приопорные участки путем устройства вутов или/и добавления верхней арматуры в монолитном слое бетона либо усиления растянутой грани композиционными материалами.

6.11 При недостаточной прочности усиленных элементов и/или их экономической неэффективности для повышения сейсмостойкости может предусматриваться демонтаж верхнего этажа здания.

Примечание – При демонтаже верхнего этажа здания сейсмические нагрузки на оставшуюся часть здания могут существенно уменьшиться.

6.12 При выявлении уменьшенной длины опирания перекрытий по сравнению с проектной или отсутствия надлежащей приварки ребристых плит к закладным деталям ригеля, следует увеличить длину опирания плит путем наращивания ширины полки ригеля или повышения прочности соединения плит с ригелем.

6.13 Для зданий, проекты которых выполнены без учета сейсмических нагрузок, необходимо предусматривать усиление центральной зоны узлов поперечных рам, предусматривая соединения стальных элементов обойм верхней и нижней колонн. При этом каждая обойма колонны должна располагаться на длине, равной не менее полуторной высоты ее сечения.

6.14 При недостаточной жесткости перекрытий из сборных плит следует предусматривать набетонку по всей поверхности перекрытия. Возможно устройство полосовой набетонки или наклейка полос из композиционных материалов.

6.15 Конструктивные решения по повышению сейсмостойкости отличаются технологией выполнения, особенности которой приведены в 6.16 – 6.30. Выполнение отдельных технологических операций приведено в разделе 7.

6.16 Усиление вертикальными стальными связями по колоннам следует выполнять по 6.16.1 – 6.16.5.

Примечания

1 Связи представляют собой спаренную двухветвевую конструкцию порталного или треугольного типа, ветви которой могут быть разнесены на ширину сечения колонны и соединены

между собой стальными планками.

2 Применение этого метода усиления каркаса рационально при сравнительно небольшом увеличении горизонтальной сейсмической нагрузки и сложности установки в здании дополнительных железобетонных диафрагм.

6.16.1 Для повышения расчетной сейсмичности здания со связевым каркасом в качестве дополнительных элементов жесткости, наряду с монолитными диафрагмами, могут быть использованы вертикальные связи. Высота этажей здания при этом должна быть не менее 3,6 м.

При усилении вертикальными стальными связями, как правило, следует выполнять усилении примыкающих к связям колонн по 6.16.4 и фундаментов этих колонн по 6.16.5.

6.16.2 Вертикальные стальные связи должны быть непрерывными по всей высоте здания и располагаться симметрично относительно центра жесткости здания.

6.16.3 Дополнительные стальные связи устанавливаются между смежными колоннами продольного и поперечного ряда на всех этажах.

Крепление связей осуществляется приваркой их через фасонки к стальной обойме колонны (к закладным деталям). При наличии ранее установленных связей, прикрепленных к колоннам через закладные детали типа «двойной столик», дополнительные связи рекомендуется устанавливать в соседнем шаге колонн, прикрепляя фасонки связей к этим закладным деталям колонны.

6.16.4 Колонна может усиливаться обоймой из четырех уголков (по углам), соединенных планками. В нижней (на плите перекрытия) и верхней (в уровне низа консолей) зонах усиления вместо стальных соединительных планок в направлении установки связей привариваются фасонки из стального листа, к которым крепятся ветви вертикальных связей. Для соединения верхней и нижней зон усиления фасонки этих зон соединяются между собой полосами, пропущенными в зазор между плитами и колонной, или уголками, пропущенными через пробитые в торцевых участках пустотных плит (или в полке сантехнической плиты) отверстия.

6.16.5 В связях нижних этажей, если вертикальная проекция растягивающего

усилия в нижнем подкосе связевой панели превышает сжимающее усилие в колонне (например, для связевой панели в крайнем продольном ряду при большой протяженности здания), передача усилий может быть осуществлена непосредственно на фундамент колонны через опорную пластину, установленную на обресе фундамента и прикрепленную к фундаменту с помощью анкеров, пропущенных в отверстия, предварительно рассверленные в фундаменте на длину анкеровки, и заделанных в них раствором на основе эпоксидных клеев либо цанговых болтов.

Примеры

1 Крепление колонн, имеющих открытые консоли, осуществляется без их усиления установкой дополнительных связей в продольном направлении, соответствующих требованиям СП 16.13330 и ГОСТ 23118 (изображено на рисунке 6.1). Если колонны не имеют открытых консолей, верхнее соединение элементов яруса связей производится под скрытыми консолями колонны или под поперечными ригелями аналогично нижнему соединению.

2 Усиление колонны и крепление к ней продольных связей portalного типа к колонне в стальной обойме, при этом все просверленные отверстия после установки пластин зачеканиваются раствором (изображено на рисунке 6.2).

3 Крепление связей поперечного направления к стальной обойме колонны, приведено на рисунке 6.3.

4 Крепление подкоса стальных связей к фундаменту приведено на рисунке 6.4.

6.17 Усиление каркаса монолитными диафрагмами жесткости¹⁾ на всю высоту здания как в поперечном, так и в продольном направлении, следует выполнять по 6.17.1 – 6.17.8.

6.17.1 Диафрагмы следует устанавливать по осям колонн. Колонны, примыкающие к диафрагмам, усиливаются либо обоймами из уголков, либо железобетонными обоймами.

6.17.1.1 Стальные перемычки обойм из уголков свариваются с закладными изделиями диафрагмы.

6.17.1.2 При железобетонных обоймах связь диафрагмы с колоннами осуществляется путем заведения горизонтальных стержней в железобетонную обойму на длину не менее 40 см.

¹⁾ Диафрагма, выполненная из монолитного железобетона.

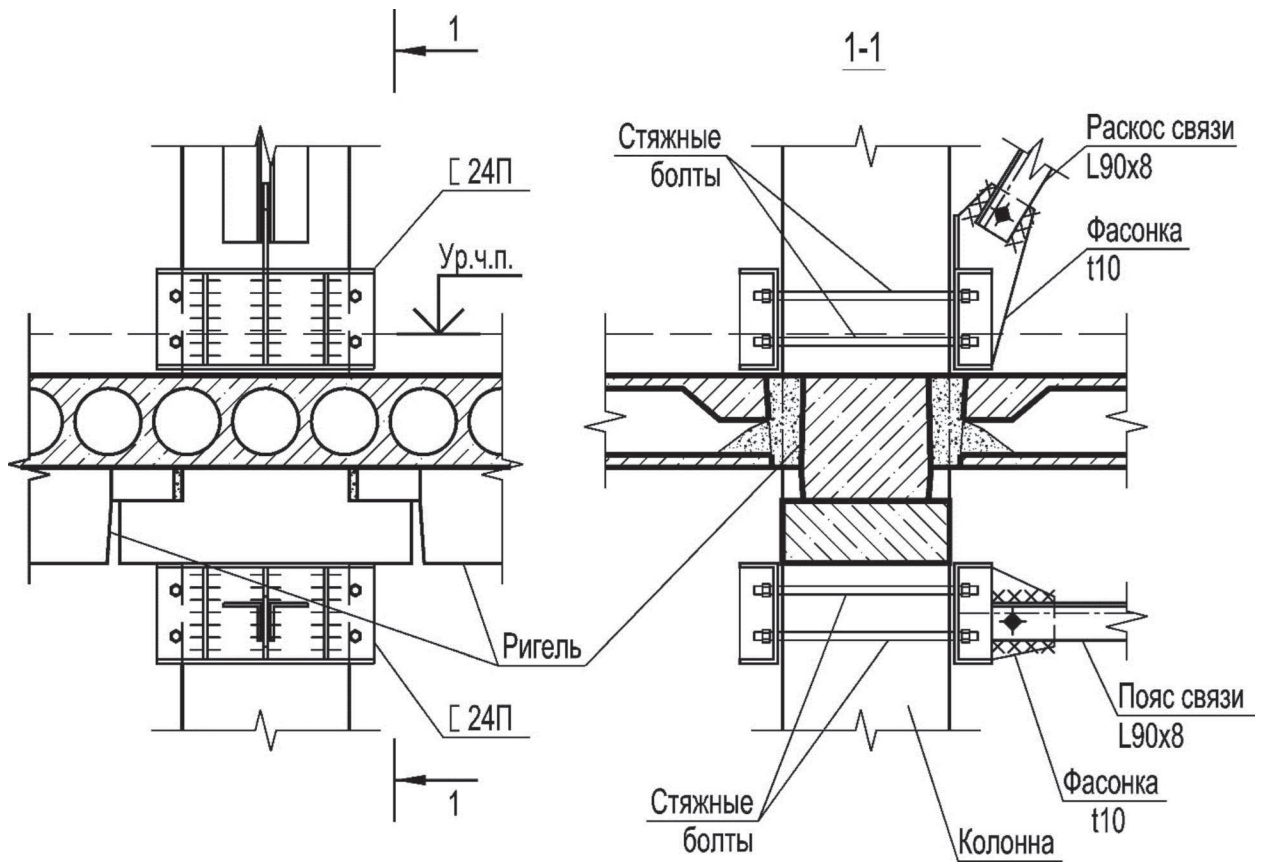


Рисунок 6.1 – Крепление продольных связей к колонне без ее усиления

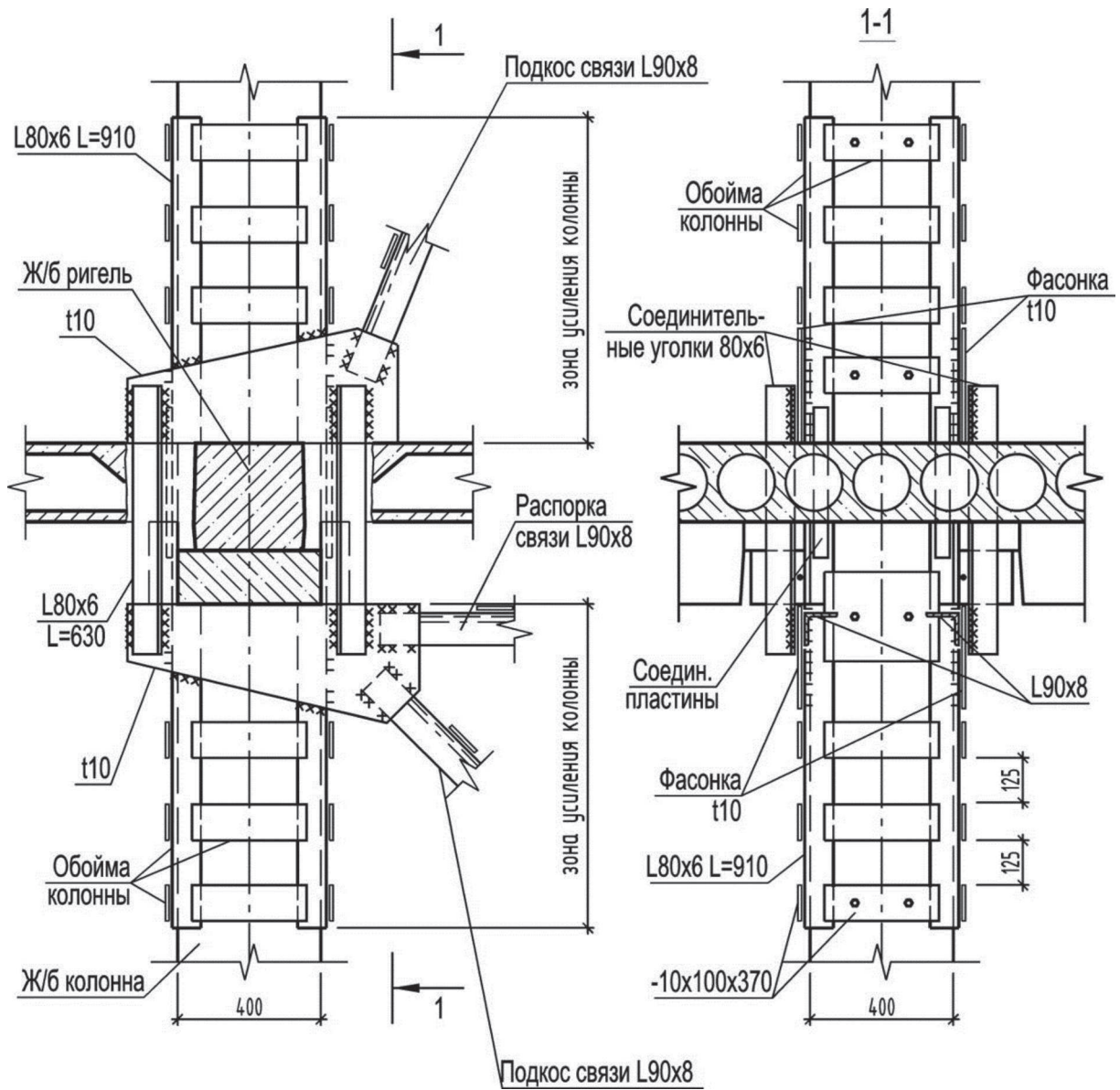


Рисунок 6.2 – Крепление продольных связей portalного типа к колонне в стальной обойме

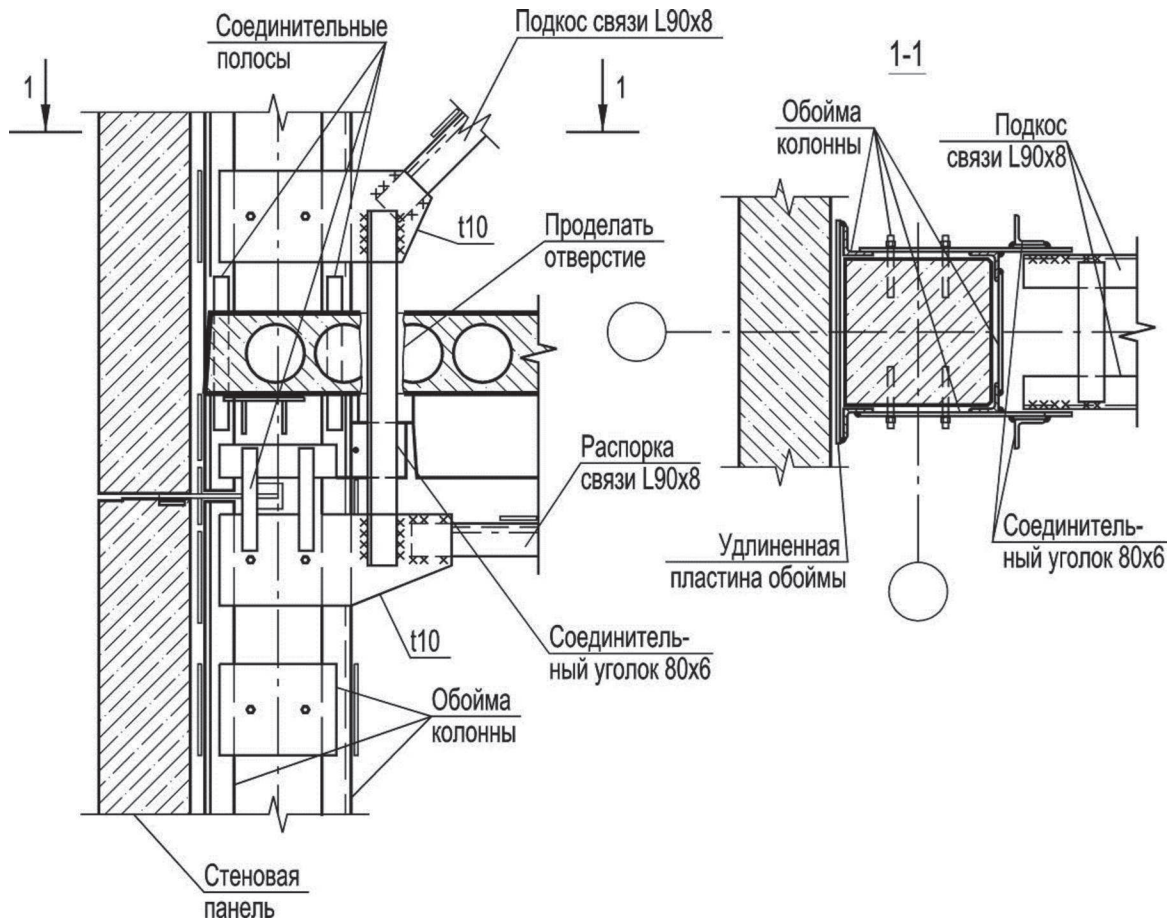


Рисунок 6.3 – Крепление поперечных связей к стальной обойме колонны

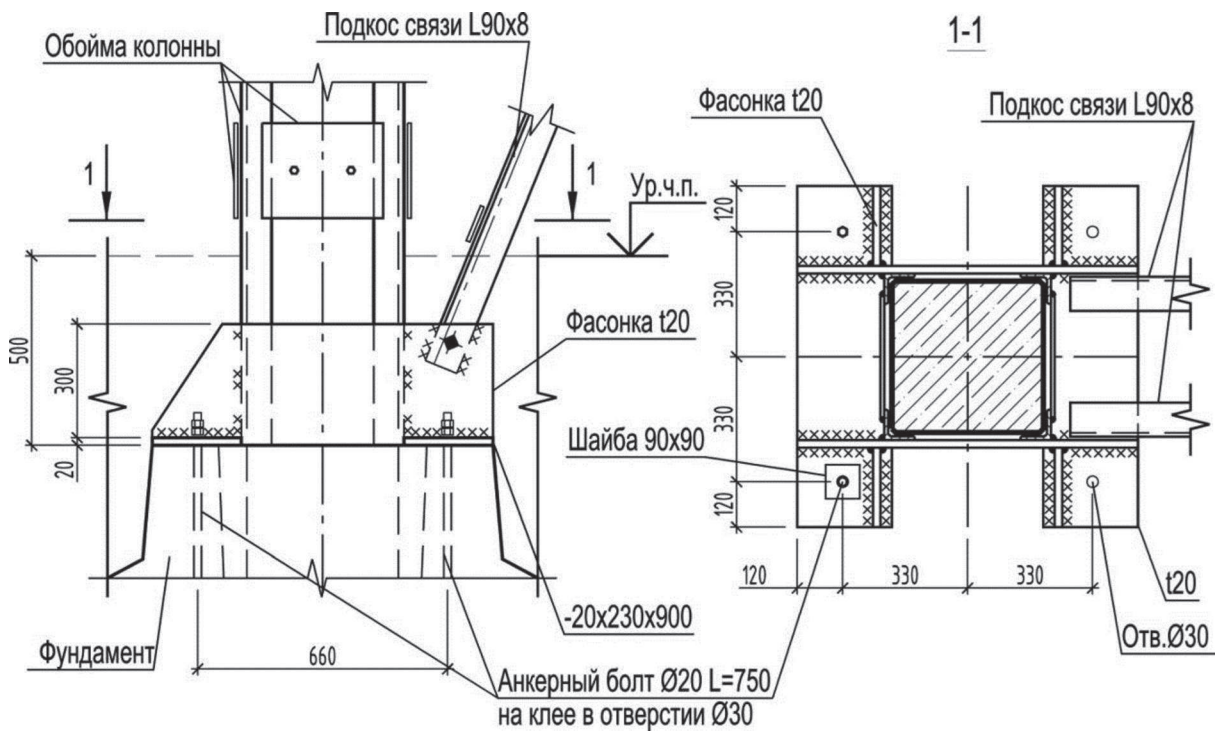


Рисунок 6.4 – Крепление подкоса стальных связей к фундаменту

Примечание – Бетонирование обоймы производится одновременно с бетонированием диафрагмы.

6.17.2 Диафрагмы жесткости поперечного направления следует соединять с вышерасположенными ригелями с помощью дюбелей или цанговых болтов, вставляемых в отверстия, просверленные в нижней грани ригеля.

Примечание – Дюбели или болты соединяются с закладными деталями в виде продольных уголков, расположенных поверх диафрагмы.

6.17.3 Диафрагмы жесткости поперечного направления соединяются с нижерасположенными ригелями путем приварки вертикальных стержней к поперечным уголкам, устанавливаемым после расчистки пола вдоль ригеля. Уголки соединяются с ригелем с помощью дюбелей или цанговых болтов по 6.17.2 либо путем устройства в ригеле отверстий глубиной не менее 100 мм с установкой в них стержней, сваренных с уголками, и последующей зачеканкой.

6.17.4 Диафрагмы продольного направления следует соединять с выше и нижерасположенными межколонными плитами вертикальными стержнями, пропускаемыми в проделанные в продольных пустотах отверстия. Если диафрагмы проходят примерно над пустотой плиты, отверстия для вертикальных стержней проделываются в соседних пустотах.

6.17.5 В местах примыкания к плите диафрагмы должны иметь соответствующие уширения для размещения этих стержней.

6.17.6 Поперечные и продольные диафрагмы должны рассчитываться на сейсмические нагрузки как составная часть каркаса.

6.17.7 В проекте устанавливается следующая последовательность производства строительных работ:

- 1) расчищается пол в месте намеченного расположения диафрагмы;
- 2) при устройстве продольных диафрагм просверливаются или прорезаются отверстия в пустотах межколонных плит;
- 3) изготавливается и устанавливается на месте арматурный каркас диафрагмы. При высоте этажа менее 4,8 м рекомендуется использовать сварные сетки за-

водского изготовления. При колоннах со стальными обоймами закладные детали каркаса привариваются к перемычкам обоймы. При колоннах с железобетонными обоймами арматурные каркасы диафрагмы и обойм изготавливаются и устанавливаются одновременно. В поперечных диафрагмах закладные изделия в виде уголков, расположенных сверху и внизу, соединяются с выше и ниже расположенными ригелями с помощью дюбелей, цанговых болтов и т.п.;

4) устанавливается опалубка и производится бетонирование с помощью бетононасоса, при этом высота слоя бетонирования должна быть не более 1,5 м.

Пример – Усиление монолитных колонн, примыкающих к диафрагмам, стальными или железобетонными обоймами приведено на рисунках 6.5 и 6.6.

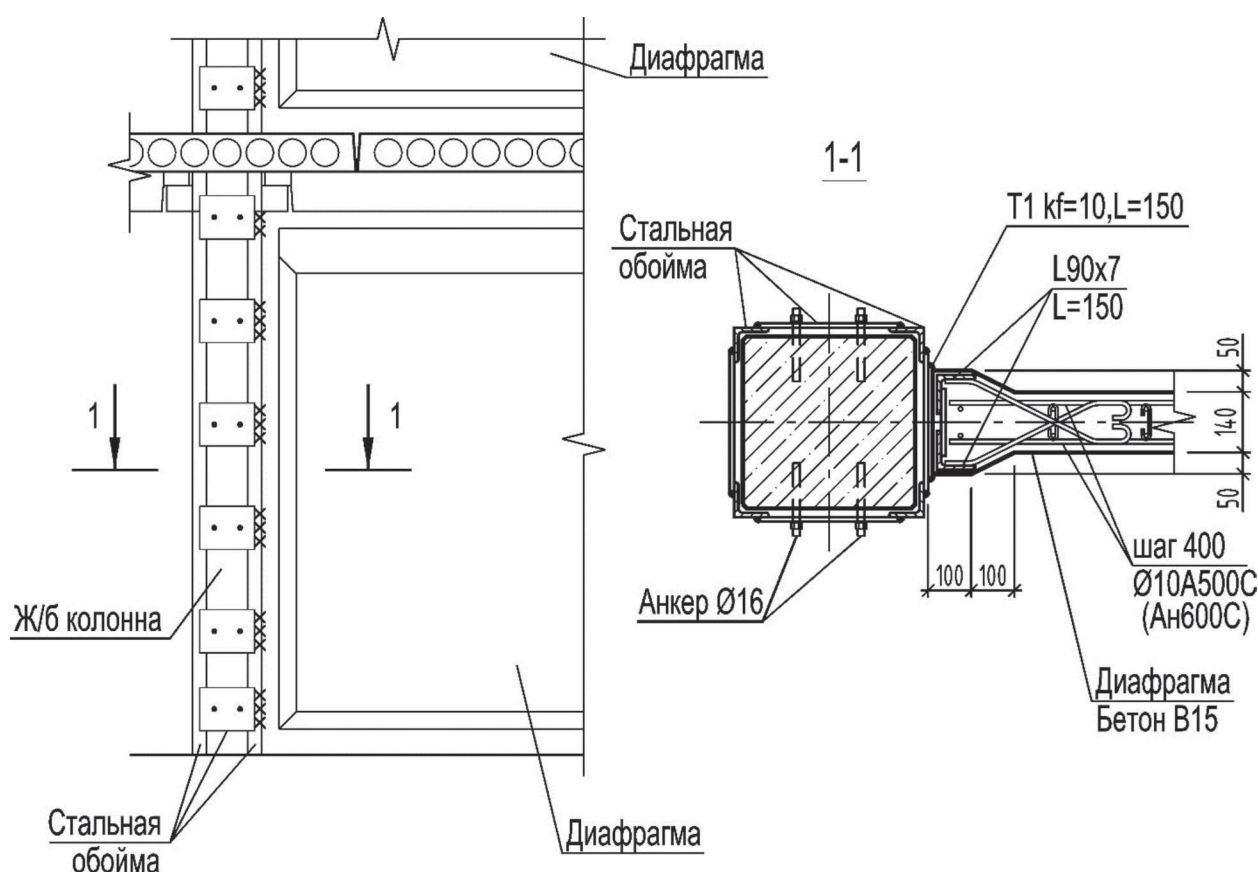


Рисунок 6.5 – Соединение монолитной диафрагмы с колонной, усиленной стальной обоймой

6.17.8 Для зданий с высотой этажа 6 м и более при полезной нагрузке на перекрытиях более 1000 кг/м² диафрагмы должны быть связаны с выше и ниже расположенными перекрытиями.

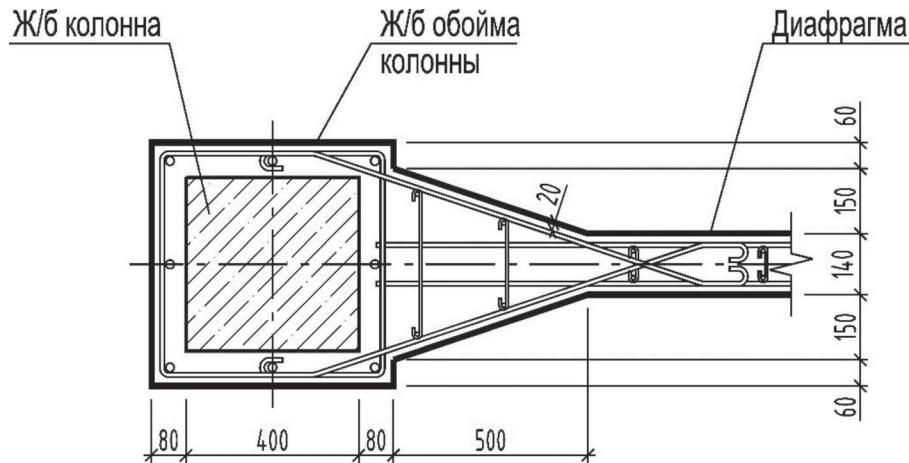


Рисунок 6.6 – Соединение монолитной диафрагмы с колонной, усиленной железобетонной обоймой

Примеры

1 Крепление к перекрытиям диафрагмы поперечного направления приведено на рисунке 6.7.

2 Крепление к перекрытиям из многослойных плит диафрагм продольного направления приведено на рисунке 6.8.

6.18 Повышение жесткости дисков перекрытий и покрытий путем устройства набетонки следует выполнять по 6.18.1 – 6.18.13.

Примечание – Диск перекрытия – это совокупность плит перекрытия или покрытия, образующих в своей плоскости единую систему.

6.18.1 Повышение жесткости дисков перекрытий из сборных плит набетонкой целесообразно производить:

- при недостаточной прочности дисков перекрытий и покрытия;
- при некачественном заполнении раствором швов между плитами перекрытий или покрытий;
- при отсутствии шпонок на боковых гранях плит;
- в зданиях, проекты которых выполнены без учета сейсмических нагрузок;
- в зданиях, перекрытия которых не отвечают конструктивным требованиям.

6.18.2 Для увеличения жесткости дисков, перераспределяющих усилия от сейсмических горизонтальных воздействий между конструкциями каркаса, устраивается полосовая набетонка по поперечным и продольным осям колонн или сплошная набетонка по всей поверхности плит.

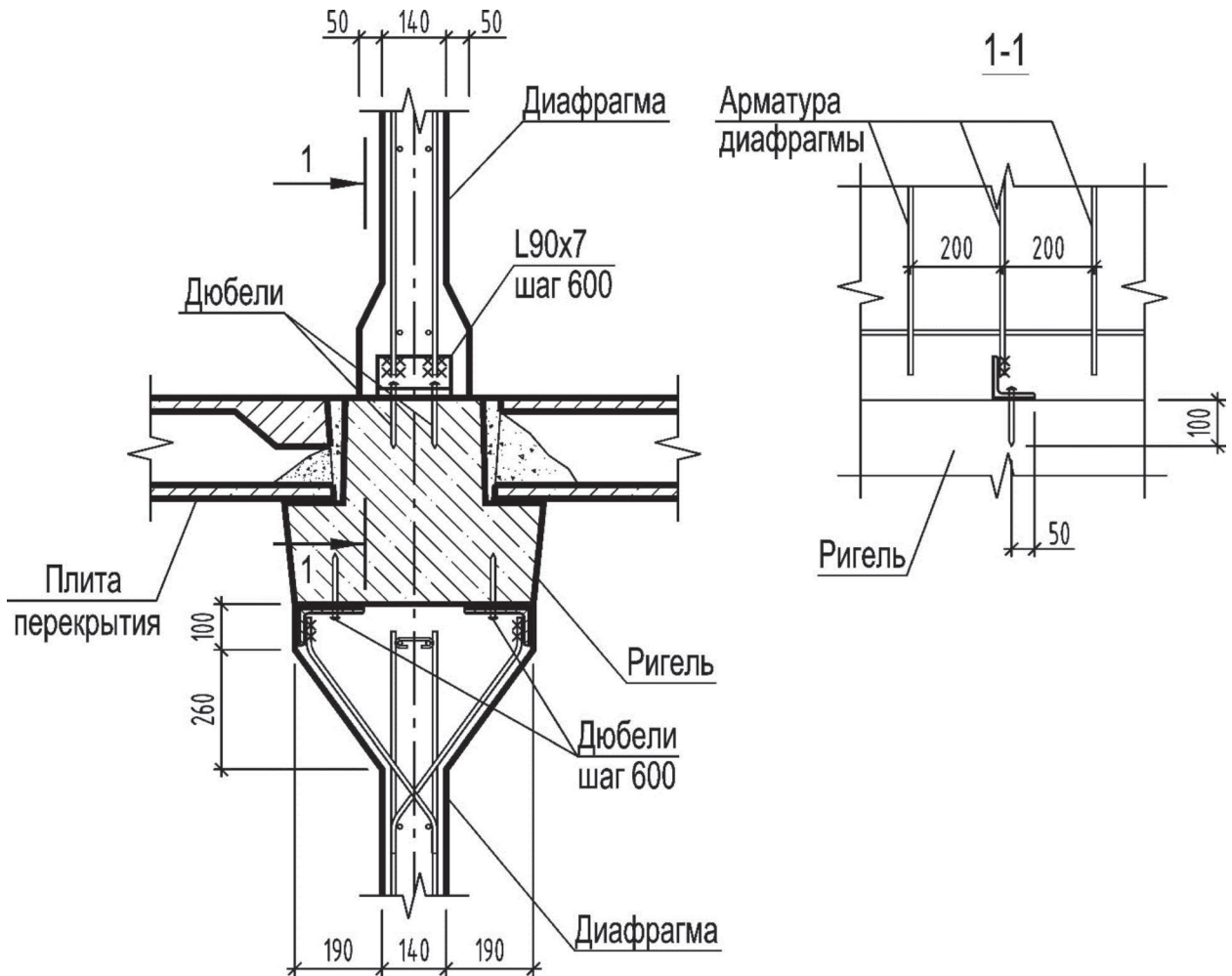


Рисунок 6.7 – Соединение диафрагмы поперечного направления с перекрытием

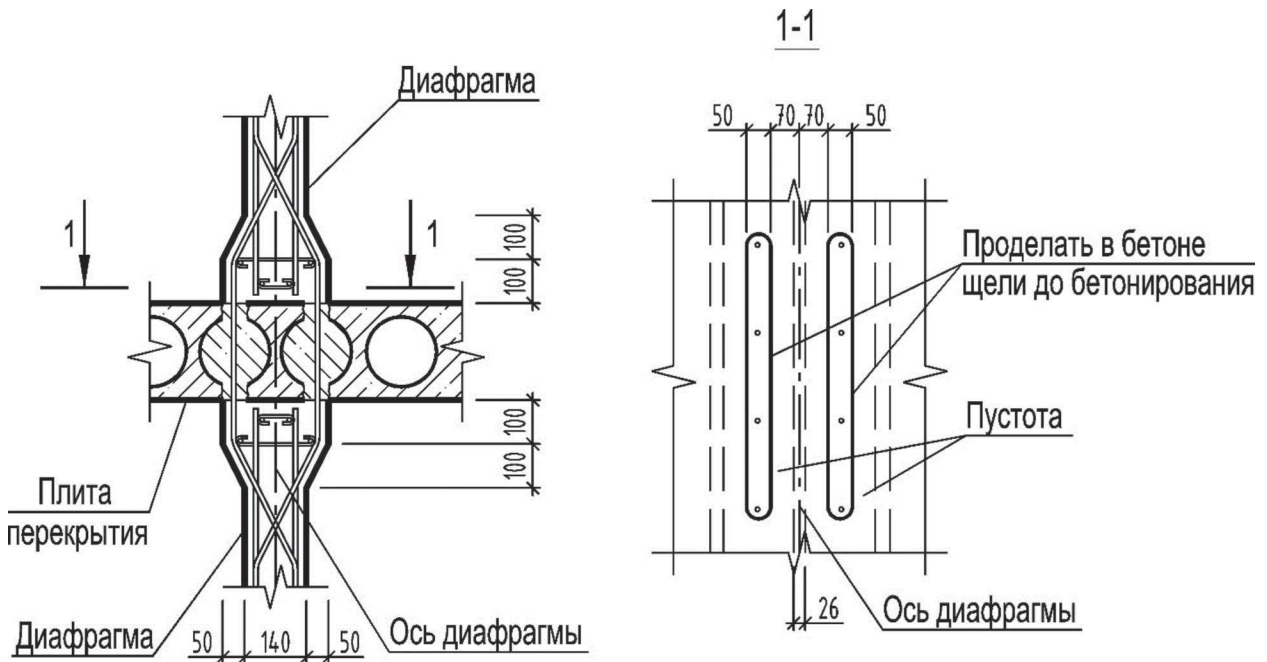


Рисунок 6.8 – Соединение диафрагм продольного направления с перекрытием из многопустотных плит

Пример – Усиление перекрытия полосовой набетонкой, армированной сетками (см. рисунок 6.9).

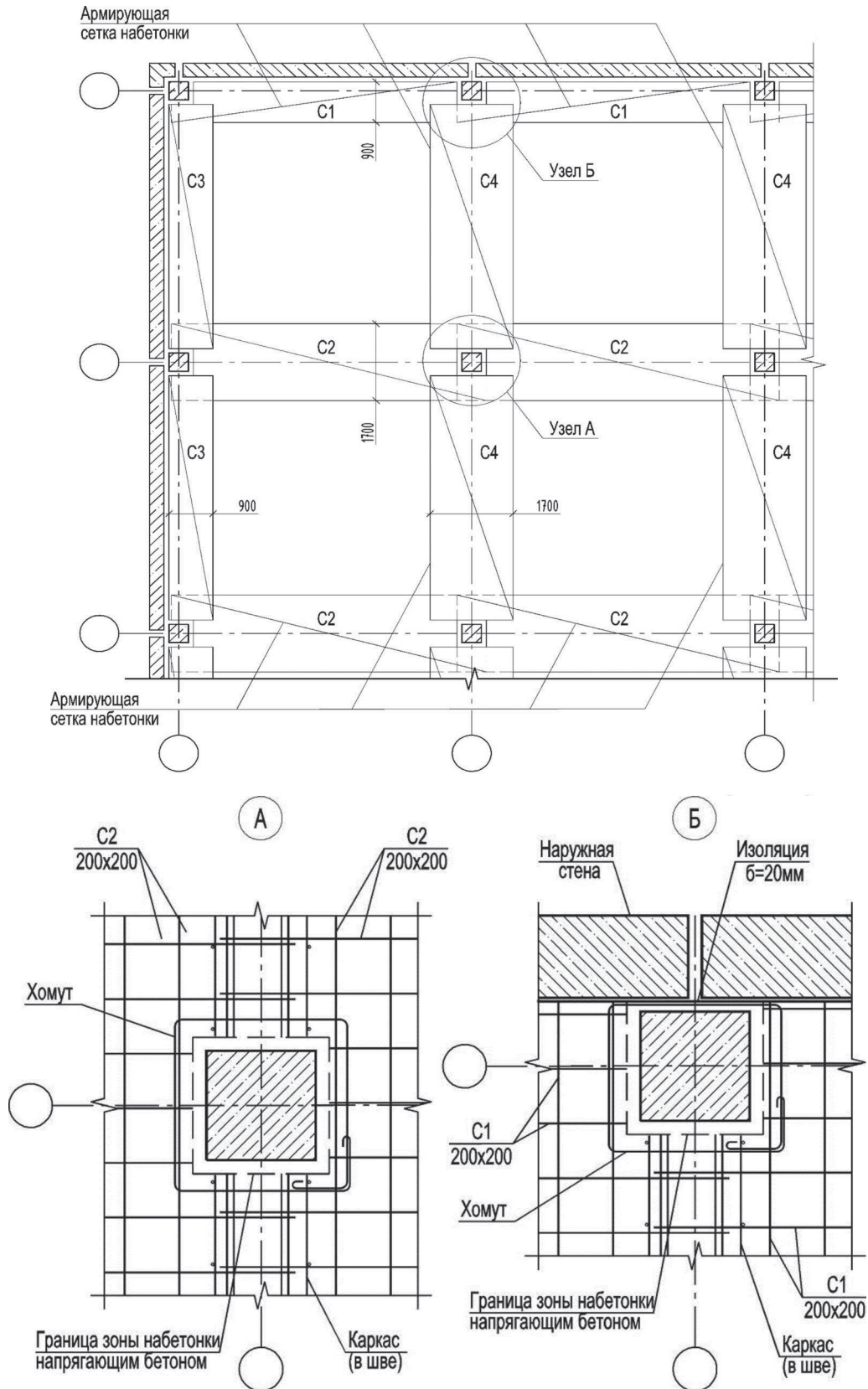


Рисунок 6.9 – Полосовая набетонка, армированная сетками

6.18.3 Сплошную набетонку следует устраивать в зоне дисков между центром масс и центром жесткости здания.

Примечание – При несовпадении центра масс и центра жесткости здания от горизонтальных сейсмических воздействий возникает кручение дисков перекрытий и покрытий и значительно увеличивается сдвигающая сила.

6.18.4 Сплошную набетонку следует устраивать в зонах, где сдвигающие усилия превышают несущую способность перекрытия с полосовой набетонкой.

6.18.5 Зоны горизонтальных дисков между крайними диафрагмами или связями и торцами здания, отрывающиеся от основного массива здания при горизонтальном сейсмическом толчке, должны быть к нему прикреплены тяжами.

Примечание – Тяжи выполняются из арматурных стержней периодического профиля класса А400, А500С и А600С (прочность их определяется расчетом). Эти стержни располагаются в толще набетонки и привариваются к элементам усиления низа колонн.

6.18.6 При выявленном обследовании недостаточном опирании плит на ригели устраивается полосовая набетонка.

6.18.7 При расчетах допускается учитывать увеличение набетонкой несущей способности ригелей.

6.18.8 Набетонка выполняется толщиной от 60 до 70 мм из бетонов класса по прочности на сжатие на одну ступень выше класса бетона по прочности плит, с армированием сетками из проволоки диаметром 4 мм класса В500 по ГОСТ Р 52544 с ячейками 200×200 мм. Сетки стыкуются внахлест. Вокруг колонн дополнительно устанавливаются замкнутые хомуты (см. рисунок 6.9).

6.18.9 Для обеспечения контакта набетонки с плитами в швы между плитами и гребнями ригелей устанавливаются каркасы (см. Кр1 на изображении а) рисунка 6.10), к которым после установки привязываются сетки набетонки.

Вместо каркасов допускается установка шпилек из арматуры класса А240 диаметром 6 мм в глухие отверстия, просверленные в швах между плитами и гребнями ригелей с шагом 1000 мм, с зачеканкой отверстия цементным раствором марки не ниже М100.

Примечание – Сетки набетонки привязываются к каркасам и шпилькам для анкеровки

сеток и предотвращения их всплытия при бетонировании.

Пример – Обеспечение связи набетонки с перекрытием каркасами и шпильками приведено на рисунке 6.10.

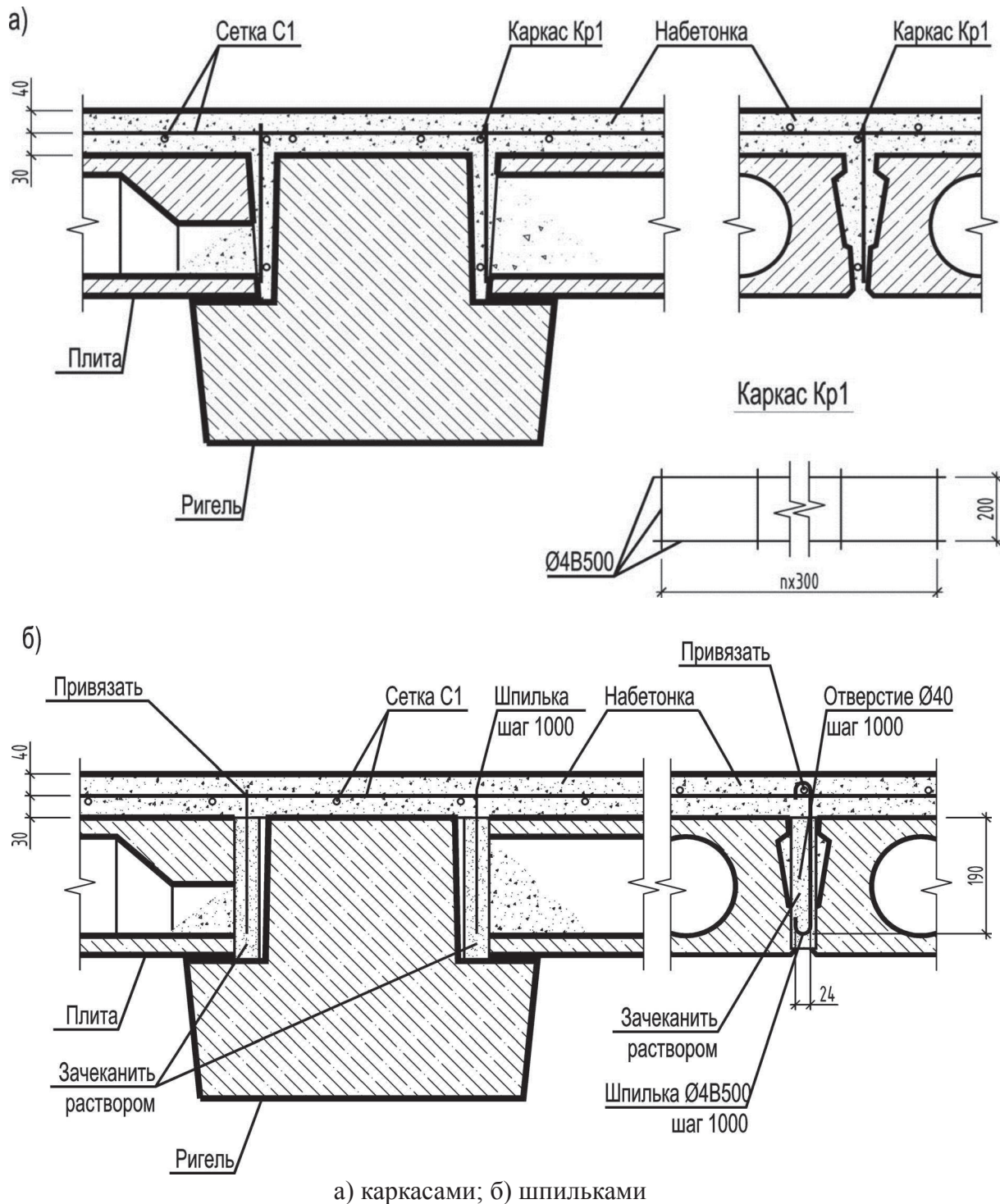


Рисунок 6.10 – Фиксация сетки набетонки

6.18.10 Для обеспечения плотного примыкания набетонки к колоннам следует в этих местах применять напрягающий бетон класса по прочности на сжатие в соответствии с 6.18.8 и маркой по самоупрочению $S_p 0,8$.

6.18.11 Все швы в перекрытии должны быть тщательно с уплотнением заделаны цементным раствором марки не ниже М100.

6.18.12 Перед устройством набетонки поверхность плит зачищается до получения шероховатой поверхности, все швы тщательно расчищаются на глубину 250 мм в ребристых плитах.

6.18.13 При устройстве набетонки должно обеспечиваться сохранение проектного зазора между перекрытиями и наружными стенами.

6.19 Усиление колонн стальными и железобетонными обоймами следует выполнять по 6.19.1 – 6.19.20.

6.19.1 Усилению подлежат колонны, прочность которых в результате расчета оказалась недостаточной, а также колонны, к которым крепятся дополнительные связи или диафрагмы.

6.19.2 При повышении сейсмичности здания путем перехода на жесткие узлы сопряжения колонн с ригелями усилению подлежат все колонны в зоне узлов на длину $1,5h^{1)}$ вверх от поверхности плит и вниз от низа консолей, при этом усиление должно осуществляться стальными обоймами.

При повышении сейсмичности здания устройством диафрагм колонны допускается усиливать железобетонными обоймами. Железобетонные обоймы в этом случае выполняются одновременно с примыкающими к ним диафрагмами.

6.19.3 Выбор варианта усиления следует производить на основе технико-экономического сравнения, при этом необходимо учитывать что:

а) при усилении железобетонными обоймами:

1) существенно увеличивается сечение колонн;

2) расход стали небольшой;

3) обработка поверхности колонн, устройство опалубки и бетонирование требует больших трудозатрат;

4) после бетонирования колонны не требуют дополнительной отделки;

б) при усилении стальными обоймами:

¹⁾ h – сторона сечения колонны.

- 1) габариты колонн почти не меняются;
- 2) расход стали значительный;
- 3) требуется качественное исполнение сварных работ в большом объеме;
- 4) необходимо проведение мероприятий, обеспечивающих обжатие колонн обоймами;

в) при усилении колонн полотнами (холстами) композиционных материалов:

- 1) требуется обеспечить необходимый радиус закруглений вертикального примыкания сторон;
- 2) усложняется передача усилий в узлах сопряжений после усиления колонн;
- 3) при наличии агрессивных сред и при необходимости повышения огнестойкости колонны должны быть оштукатурены по сетке или покрыты специальными составами.

6.19.4 Количественные характеристики усиления колонн определяются расчетом каркаса.

6.19.5 Вертикальные обоймы колонн должны быть закреплены в фундаменте путем приварки дополнительных анкерных стержней к вертикальным элементам обойм.

6.19.6 Зазоры в узлах сопряжения колонн с конструкциями перекрытия должны заделываться согласно 6.19.19. Стальные обоймы выполняются из четырех уголков, установленных по углам колонны и соединенных между собой пластинами на сварке (пластины воспринимают поперечные силы).

В зоне консоли уголки устанавливаются пером наружу от консоли. Эти уголки соединяются пластинами в направлении консоли, а в направлении поперек консоли прикрепляются к бетону консоли с шагом 100 мм дюбелями или анкерами, устанавливаемыми в просверленные отверстия с последующей зачеканкой раствором.

6.19.7 Соединения обоймы колонн смежных этажей осуществляются приваркой к уголкам соединительных полос.

В зоне расположения плит полосы пропускаются через зазор между колонной и плитами.

Пример – Выполнение усиления стальными обоймами, соединенными друг с другом при скрытых консолях или без консолей, приведено на рисунке 6.11.

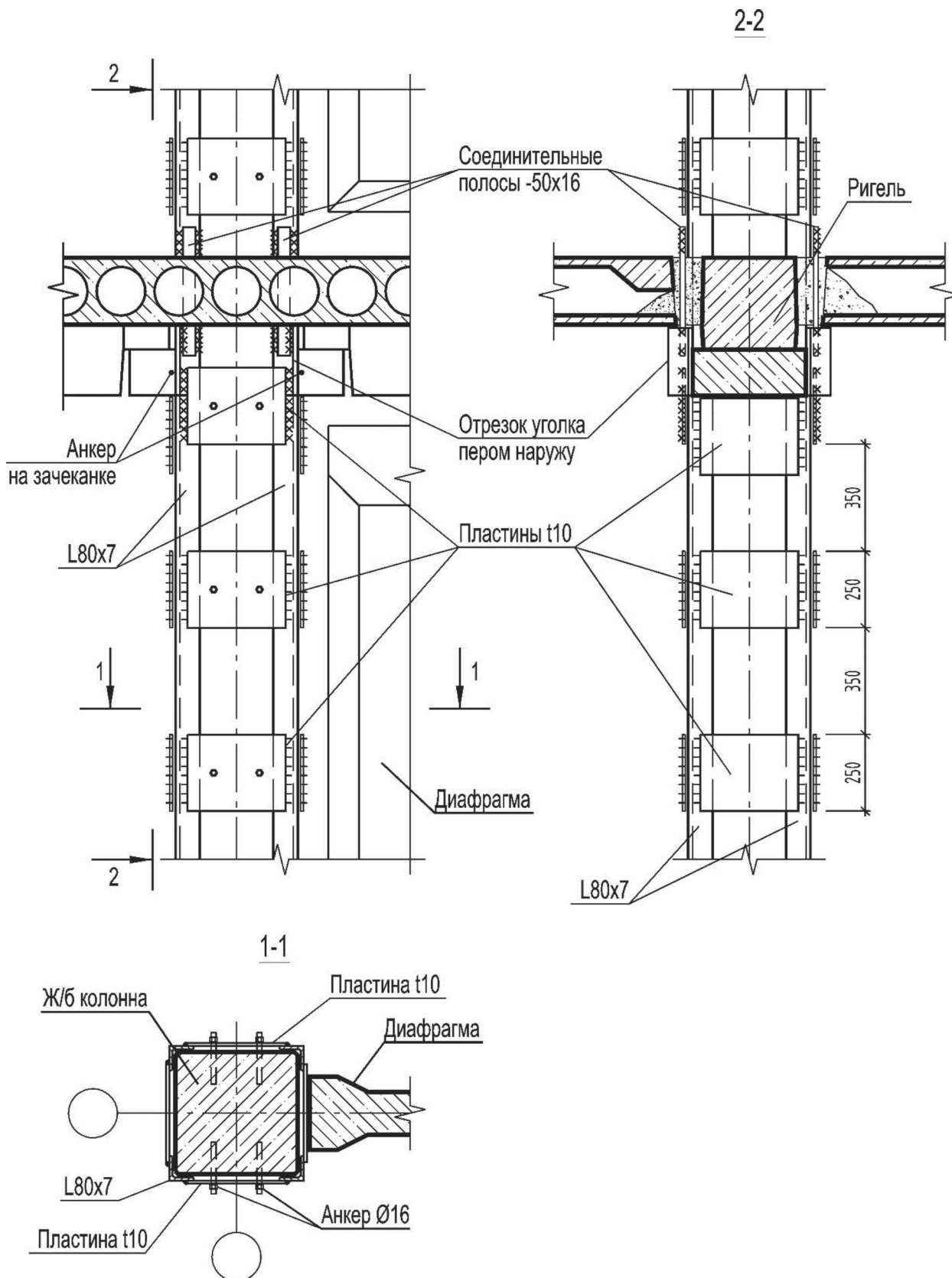


Рисунок 6.11 – Колонны, усиленные стальными обоймами, соединенными друг с другом при скрытых консолях или без них

6.19.8 Если расчетом доказано отсутствие растягивающих напряжений в уголках обоймы, соединение уголков смежных этажей не обязательно. При этом должна быть надежно обеспечена передача усилий сжатия от уголка к бетону, окружающего колонну в узле, например, через опорные уголки, приваренные по периметру обоймы.

Пример – Выполнение усиления стальными обоймами, не соединенными друг с другом, приведено на рисунке 6.12.

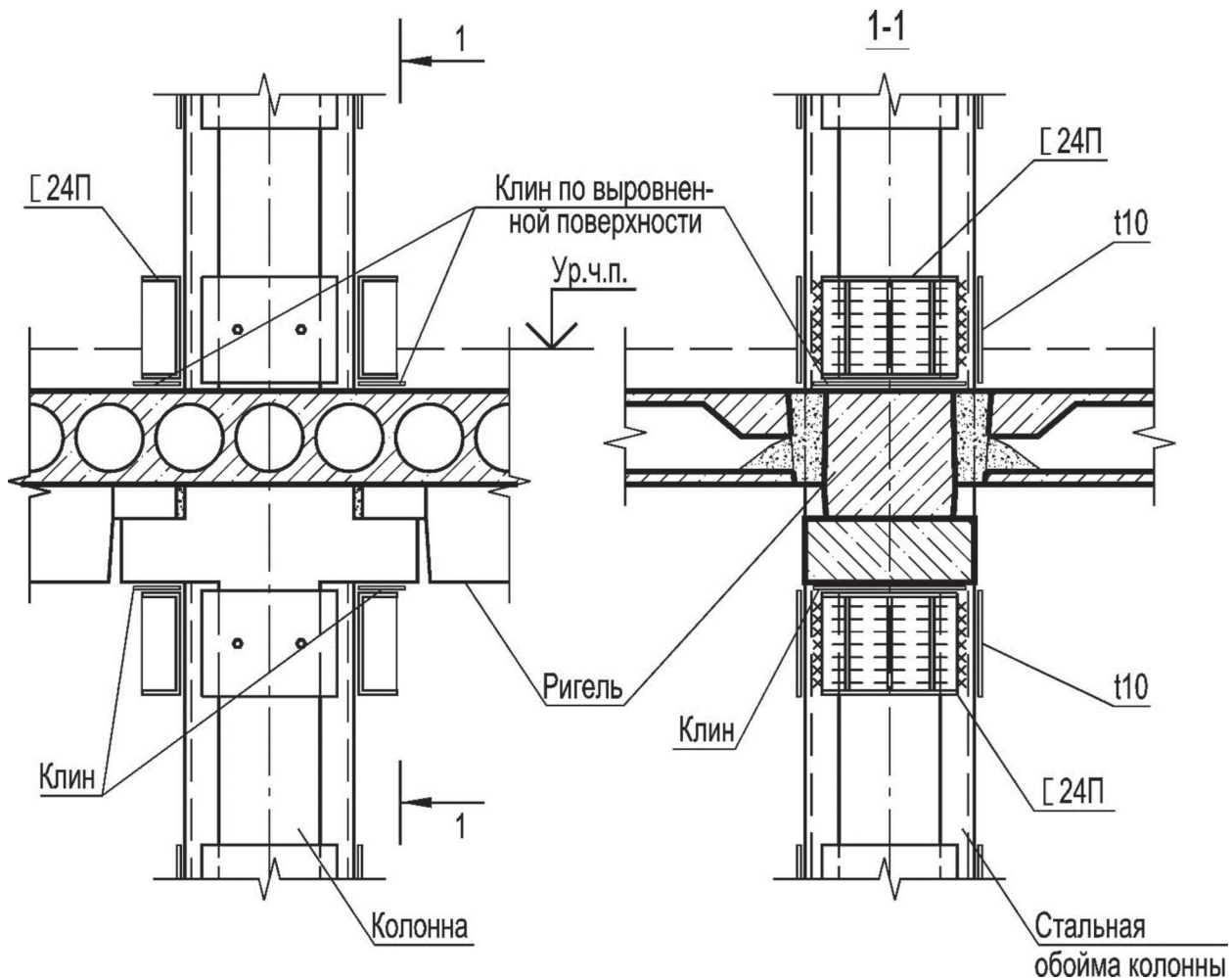


Рисунок 6.12 – Колонны, усиленные стальными обоймами,
не соединяемыми друг с другом

6.19.9 Для полного примыкания уголков к граням колонны ребра колонн должны быть затуплены.

6.19.10 Для улучшения сцепления металла с бетоном на внутренние поверхности уголков возможно нанесение электродом стальных точек-наплавков с шагом от 20 до 30 мм.

6.19.11 При приварке пластин к уголкам обоймы необходимо предварительно прижать уголки к колонне струбцинами или тяжами, которые следует располагать в шахматном порядке для обеспечения обжатия в обоих направлениях и комбинировать в процессе устройства обойм с привариваемыми к продольным уголкам пластинами. На последнем этапе струбцины или тяжи (болты) поочередно снимаются и заменяются привариваемыми пластинами.

Пример – Выполнение стальной обоймы с обжатием тяжами (болтами или струбцинами) приведено на рисунке 6.13.

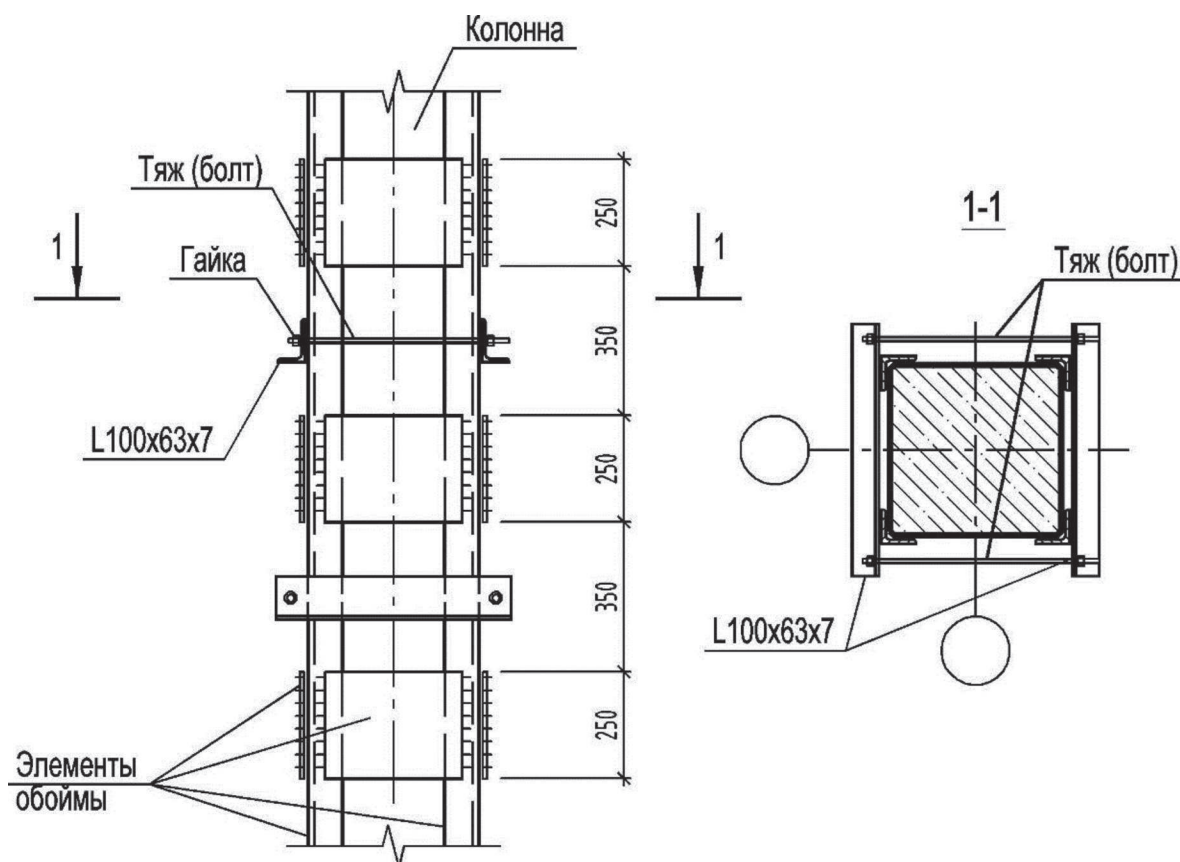


Рисунок 6.13 – Обжатие элементов обоймы тяжами (болтами или струбцинами)

6.19.12 При отсутствии предварительного обжатия колонн пластины следует приваривать в следующем порядке: подготовленные пластины следует приварить к одному уголку, разогреть до температуры от + 200 °С до + 250 °С и приварить ко второму уголку (при остывании пластин происходит обжатие колонн).

6.19.13 При отсутствии оштукатуривания колонн следует зачеканить зазор между уголками и поверхностью колонны.

6.19.14 Обжатие колонны обоймой в направлении, нормальном стене, можно

производить только путем нагрева пластин.

Пример – Усиление крайней (пристенной) колонны, расположенной у наружной стены (см. рисунок 6.14).

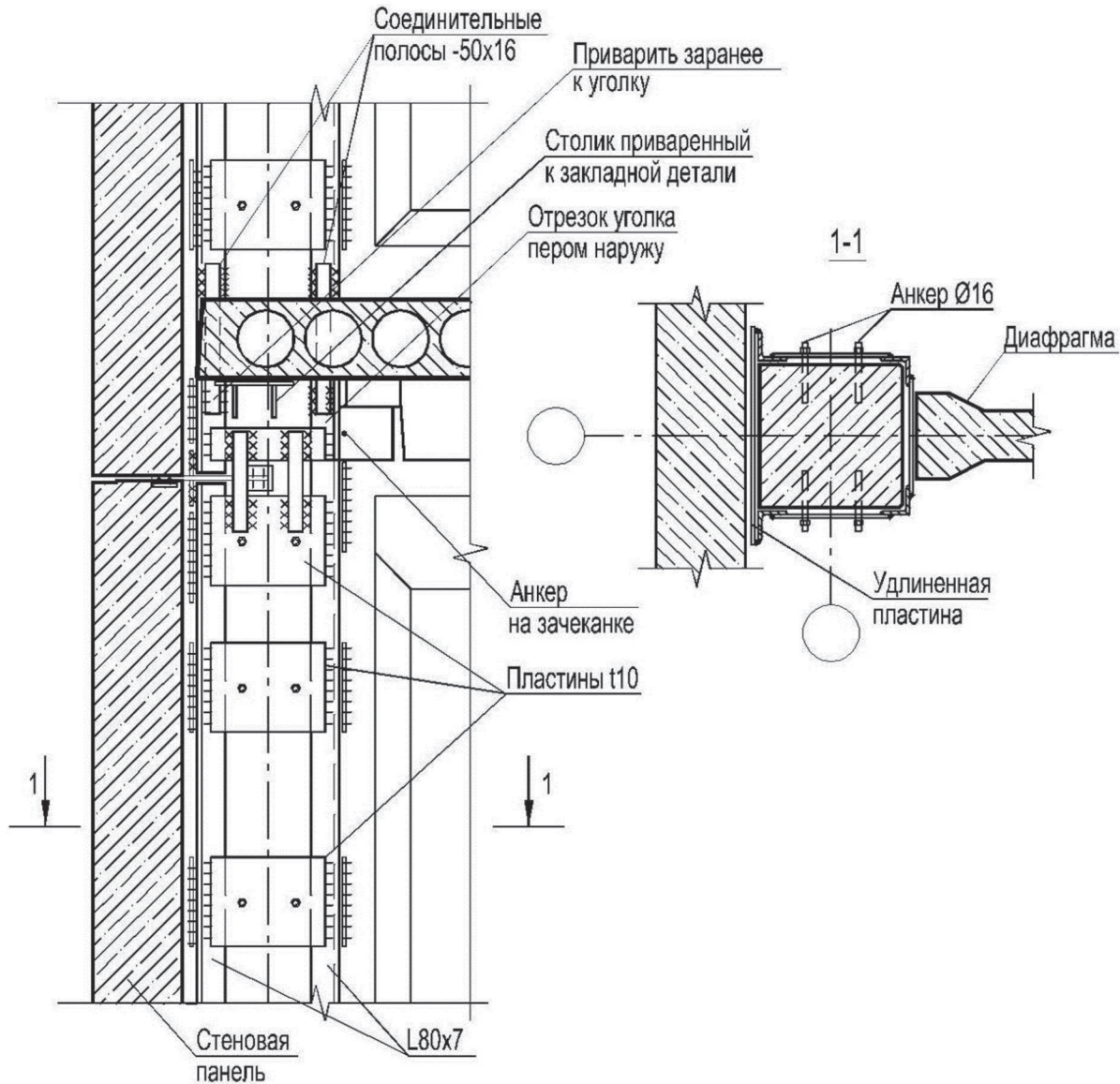


Рисунок 6.14 – Пристенная колонна, усиленная стальной обоймой

6.19.15 Армирование колонн, усиленных железобетонными обоймами (рубашками), выполняется из продольных стержней арматуры класса А500С, А600С с минимальным диаметром 20 мм и поперечной арматуры класса А240 в виде хомутов диаметром не менее 6 мм с шагом не более 200 мм.

В зоне консолей продольные стержни связываются отдельными поперечными стержнями и анкерами, установленными в рассверленные отверстия с последующей зачеканкой раствором.

Пример – Выполнение железобетонной обоймы приведено на рисунке 6.15.

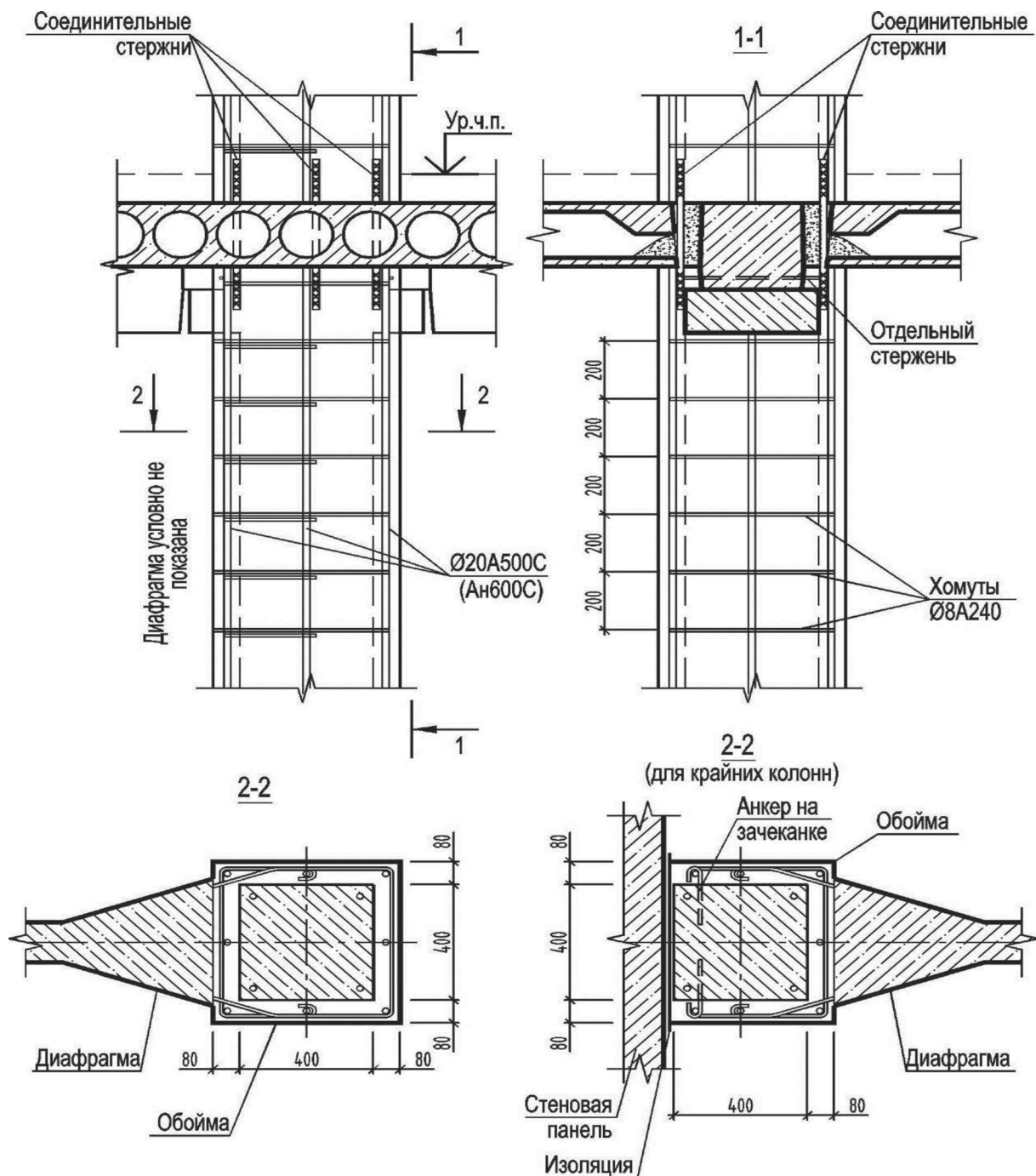


Рисунок 6.15 – Колонна, усиленная железобетонной обоймой

6.19.16 Соединение продольных стержней между этажами производится соединительными стержнями, пропущенными через зазор между колонной и торцом плиты.

6.19.17 Для бетонирования обойм следует использоваться мелкозернистый бетон класса прочности не ниже В20.

6.19.18 Бетонирование железобетонных обоек осуществляется снизу вверх под давлением с тщательным уплотнением бетона вибрированием и производится бетононасосом слоями (высота каждого слоя не более 1,5 м).

6.19.19 Зазоры в узлах сопряжения колонн, усиленных стальными или железобетонными обоями с конструкциями перекрытия (особенно между колонной и торцами ригелей), должны быть очищены от старого бетона (раствора) и после установки арматуры тщательно замоноличены напрягающим бетоном на заполнителе с фракцией не более 10 мм.

6.19.20 Угловые колонны, выполненные в той же опалубке, что и прочие колонны, как правило, не нуждаются в усилении.

Примечание – Угловые колонны обычно имеют повышенный запас прочности в связи с существенно меньшей нагрузкой.

6.20 Увеличение жесткости узлов сопряжения поперечных ригелей с колоннами следует выполнять только в случаях, если колонны усилены стальными обоями по 6.20.1 – 6.20.9.

Примечание – Если прочность установленных поперечных диафрагм недостаточна при сейсмическом воздействии, а устройство дополнительных диафрагм или металлических связей на всю высоту здания невозможно, узлы сопряжения ригелей и колонн (все или значительная их часть) могут быть превращены в неподатливые узлы, способные воспринимать горизонтальные нагрузки и тем самым разгружать диафрагмы, предотвращая их разрушение при сейсмическом толчке.

6.20.1 Увеличение жесткости узлов сопряжения ригелей с колоннами может производиться двумя способами: с вутами или без них.

6.20.2 Выбор варианта увеличения жесткости узлов сопряжений производится на основании технико-экономического обоснования, при этом следует учитывать, что при усилении узлов без устройства вутов, пол над ригелями должен быть выполнен из тяжелого бетона или поднят на высоту не менее 100 мм. При усилении с устройством вутов производится наращивание нижней зоны ригеля на опоре, с уменьшением полезной высоты помещения.

6.20.3 Усиление узлов сопряжений без устройства вутов выполняется в сле-

дующей последовательности:

- к стальным обоямам, расположенным на уровне верха плит перекрытий, привариваются два продольных стержня с помощью горизонтальных пластин;

- к продольным стержням привариваются под прямым углом уголки, которые в свою очередь соединяются с вертикальными хомутами, выполненными из стали класса А240;

- хомуты пропускаются сквозь отверстия, сделанные в плитах (см. рисунок 6.16), с обеспечением анкеровки путем приварки их к уголкам и пластинам, расположенным у нижней грани ригеля;

- хомуты стягиваются с помощью резьбового наконечника и гаек;

- стержни и верхние уголки покрываются слоем бетона класса В20;

- нижние уголки и хомуты оштукатуриваются по сетке.

6.20.4 Класс прочности применяемого бетона принимается не ниже В20.

6.20.5 Нижние уголки следует приваривать к стальным элементам обоймы усиления колонны на уровне низа ригеля (см. рисунок 6.16).

Примечание – Нижние уголки компенсируют недостаток несущей способности сварного соединения ригеля с консолью колонны, их следует рассматривать как дополнительную опорную арматуру ригеля.

Пример – Усиление узлов сопряжения ригеля с колонной без устройства вутов приведено на рисунке 6.16.

6.20.6 При недостаточной интенсивности поперечной арматуры в опорной зоне ригеля или при необходимости соблюдения конструктивных требований, предъявляемых к поперечному армированию конструкций в сейсмических районах, следует устраивать дополнительные вертикальные хомуты.

Хомуты следует пропускать сквозь отверстия в полках ребристых плит или в местах пустот многопустотных плит перекрытия. Анкеровку хомутов следует обеспечить путем их приварки сверху и снизу к пластинам и уголкам.

6.20.7 Если расчет усиления, выполненного без устройства вутов, показывает, что при таком усилении даже всех узлов каркаса разгрузка установленных диафрагм недостаточна или такое усиление технологически невозможно, то следует

устанавливать приопорные вуты (см. рисунок 6.17) высотой 0,2 – 0,3 пролета ригеля «в свету». Высота ригеля на опоре должна быть увеличена в 1,5 – 2,0 раза.

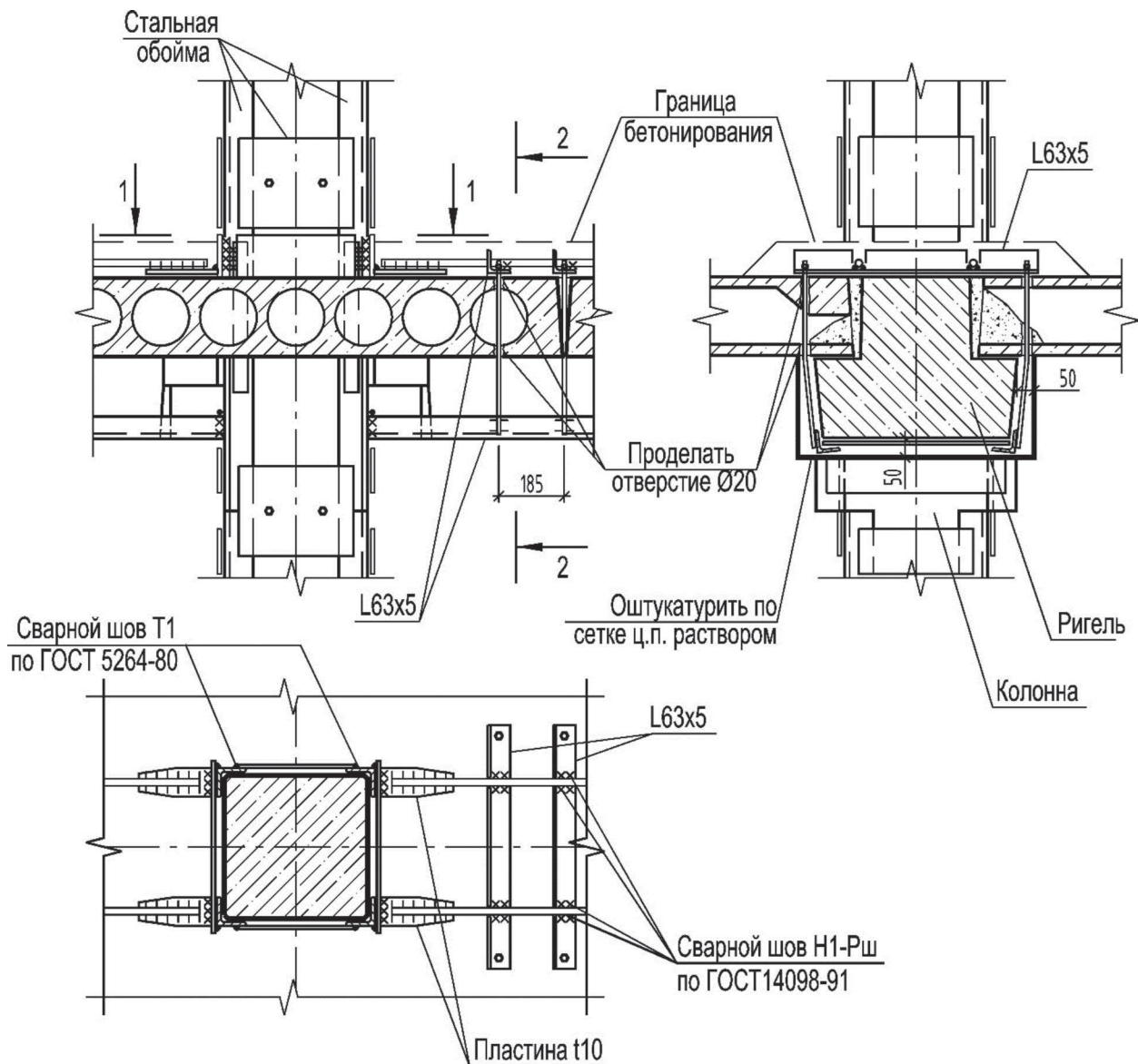


Рисунок 6.16 – Узел поперечной рамы здания, усиленный дополнительной арматурой

6.20.8 Усиление узлов сопряжения ригеля с колонной с устройством приопорных вут производится в следующей последовательности:

- к стальным обоймам, расположенным на уровне верха плит перекрытий, привариваются два продольных стержня с помощью горизонтальных пластин;
- к продольным стержням привариваются под прямым углом уголки, которые в свою очередь соединяются с вертикальными хомутами, выполненными из стали класса А240;

СТО НОСТРОЙ/НОП 2.7.143-2014

- хомуты проходят сквозь отверстия, сделанные в полках плит или в швах между плитами (см. рисунок 6.17), внизу привариваются к приопорным уголкам, установленным наклонно на длине равной $1/3$ пролета ригеля;

- в связи с большой длиной хомутов их следует соединять друг с другом дополнительными горизонтальными стержнями из арматуры класса А240, А400, А500С или А600С;

- приопорные уголки привариваются к элементам стальной обоймы и раскрепляются в поперечном направлении дополнительными стержнями;

- производится бетонирование вута и верхней набетонки.

6.20.9 Класс бетона вута должен быть на одну ступень выше класса бетона ригеля, но не выше В35.

Пример – Усиления сопряжение ригеля с колонной с устройством вутов приведено на рисунке 6.17.

6.21 Повышение устойчивости здания в продольном направлении или восприятие дополнительных горизонтальных сил в продольном направлении продольными монолитными ригелями по 6.21.1 – 6.21.6 или стальными пространственными фермами по 6.21.7 – 6.21.9.

6.21.1 Усиление каркаса монолитными ригелями предполагает устройство их на всех перекрытиях как минимум в двух смежных шагах здания с усилением участков колонн, примыкающих к жестким узлам на длине $1,5h$ (см. 6.19.2), т.е. на минимально допустимом расстоянии от грани монолитного ригеля – 60 см.

6.21.2 Для устройства монолитного продольного ригеля бетон средней части межколонных плит выкалывается на ширину 600 мм с максимально возможным сохранением арматуры по всей ее длине (от колонны до колонны). На такой же ширине прорезаются отверстия в плитах за крайними для монолитного ригеля колоннами на расстоянии 150 мм от торцов и в пределах перекрытия на высоту 600 мм. В прорезанной выемке бетонируется ригель.

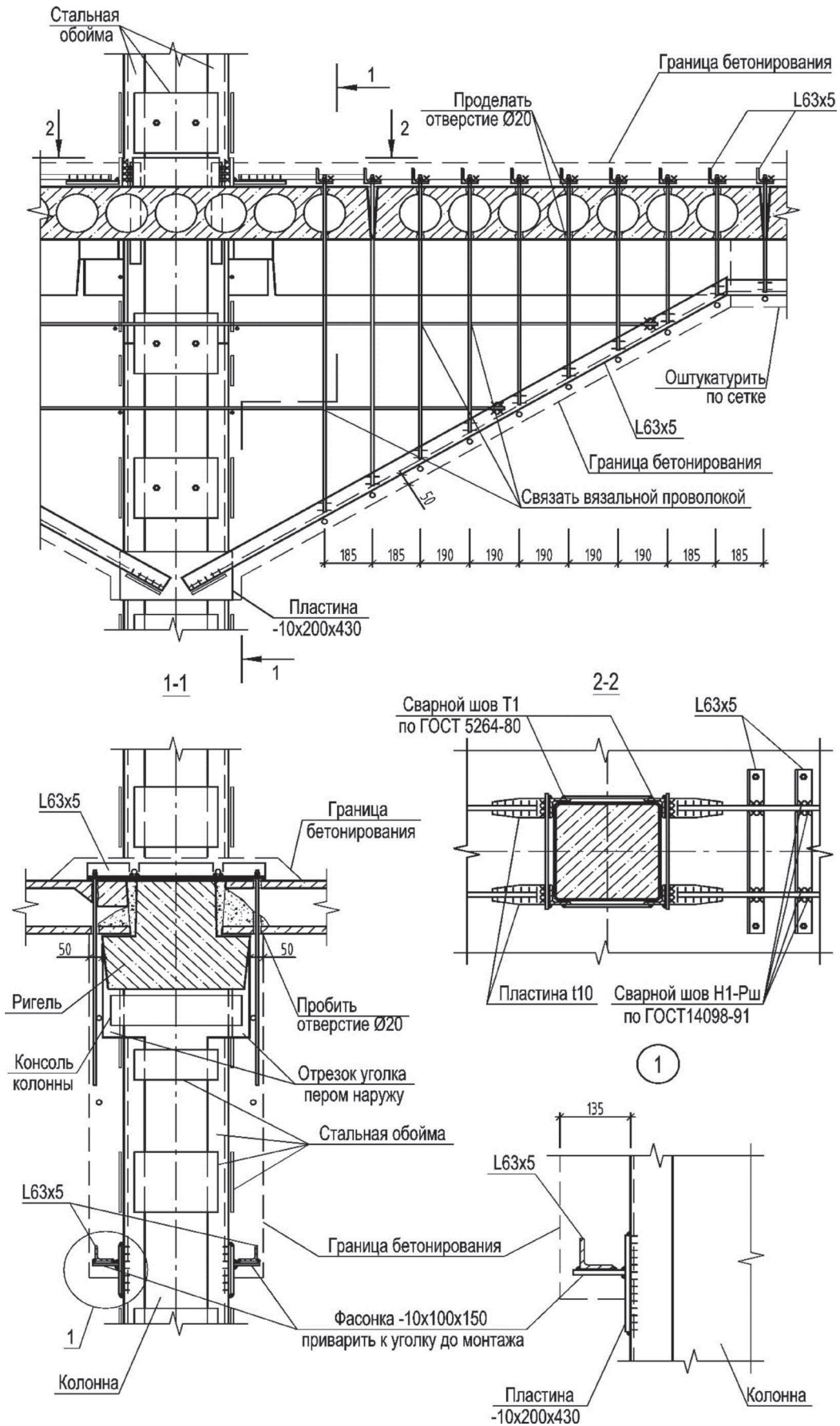


Рисунок 6.17 – Усиление узла поперечной рамы здания с добавлением вута

6.21.3 Жесткий узел сопряжения ригеля с колонной создается устройством металлических обойм вокруг колонн в местах их примыкания к перекрытию и приваркой продольных арматурных стержней ригеля к этим обоймам. Верхние и нижние стержни ригеля соединяются замкнутыми хомутами с шагом 100 мм на участке 1200 мм от грани колонны и 200 мм на участке далее 1200 мм от грани колонны. В опорном сечении монолитного ригеля вблизи колонны (см. рисунок 6.18) устанавливаются три сетки косвенного армирования с шагом 70 мм. Верхняя и нижняя обоймы (примыкающие к плите перекрытия и к консолям колонны) соединяются между собой приваркой уголков.

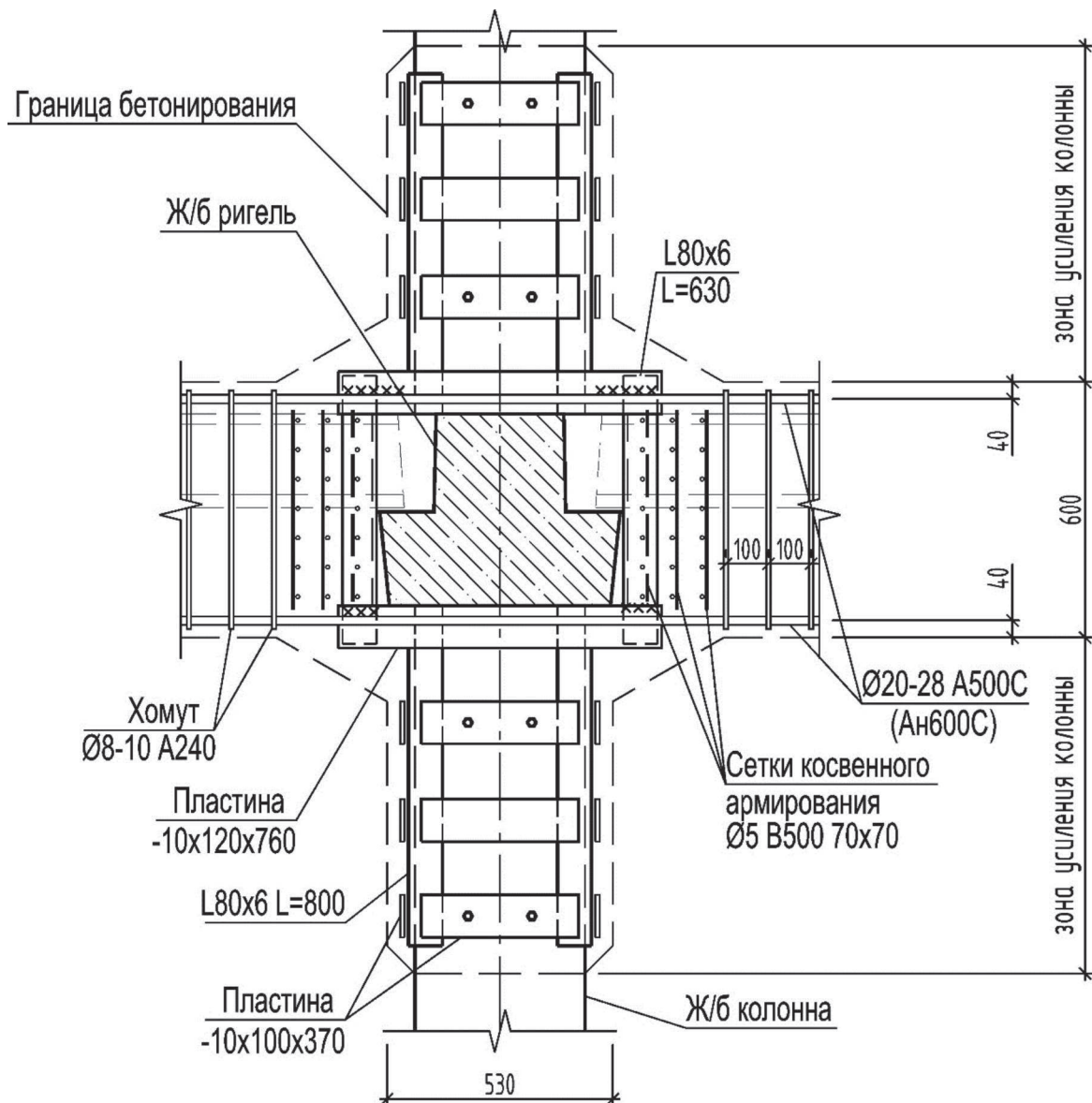


Рисунок 6.18 – Устройство монолитного продольного ригеля

6.21.4 Металлические пластины обойм в направлении монолитного ригеля должны выступать за грань колонны на 100 мм для приварки уголков и продольных стержней.

6.21.5 Для изготовления монолитного ригеля следует применять бетон класса не ниже В20. Укладку бетона в опалубку следует производить с тщательным уплотнением.

6.21.6 Участки усиления колонн с помощью уголков следует забетонировать по 6.21.5.

Пример – Устройство монолитного продольного ригеля для усиления здания приведено на рисунке 6.18.

6.21.7 При усилении каркаса здания в продольном направлении стальными пространственными фермами их следует устанавливать по средним рядам колонн.

6.21.8 Следует учитывать, что усиление стальными пространственными фермами приводит к значительному уменьшению высоты этажа здания в месте расположения ригелей.

6.21.9 Верхний и нижний пояса стальной пространственной фермы крепятся к вертикальным пластинам, располагаемым в продольном направлении над и под консолями колонны. Эти пластины должны быть приварены к стальной обойме колонны.

Пример – Усиление продольной рамы стальными фермами приведено на рисунке 6.19.

6.22 Увеличение длины зоны опирания плит следует выполнять при несоответствующей проекту или недостаточной длине опирания ребристых плит на ригель, используя способы, приведенные в 6.22.1 – 6.22.3.

6.22.1 Увеличение длины зоны опирания плит может быть выполнено с помощью столика, приваренного к закладной детали ригеля (см. рисунок 6.20).

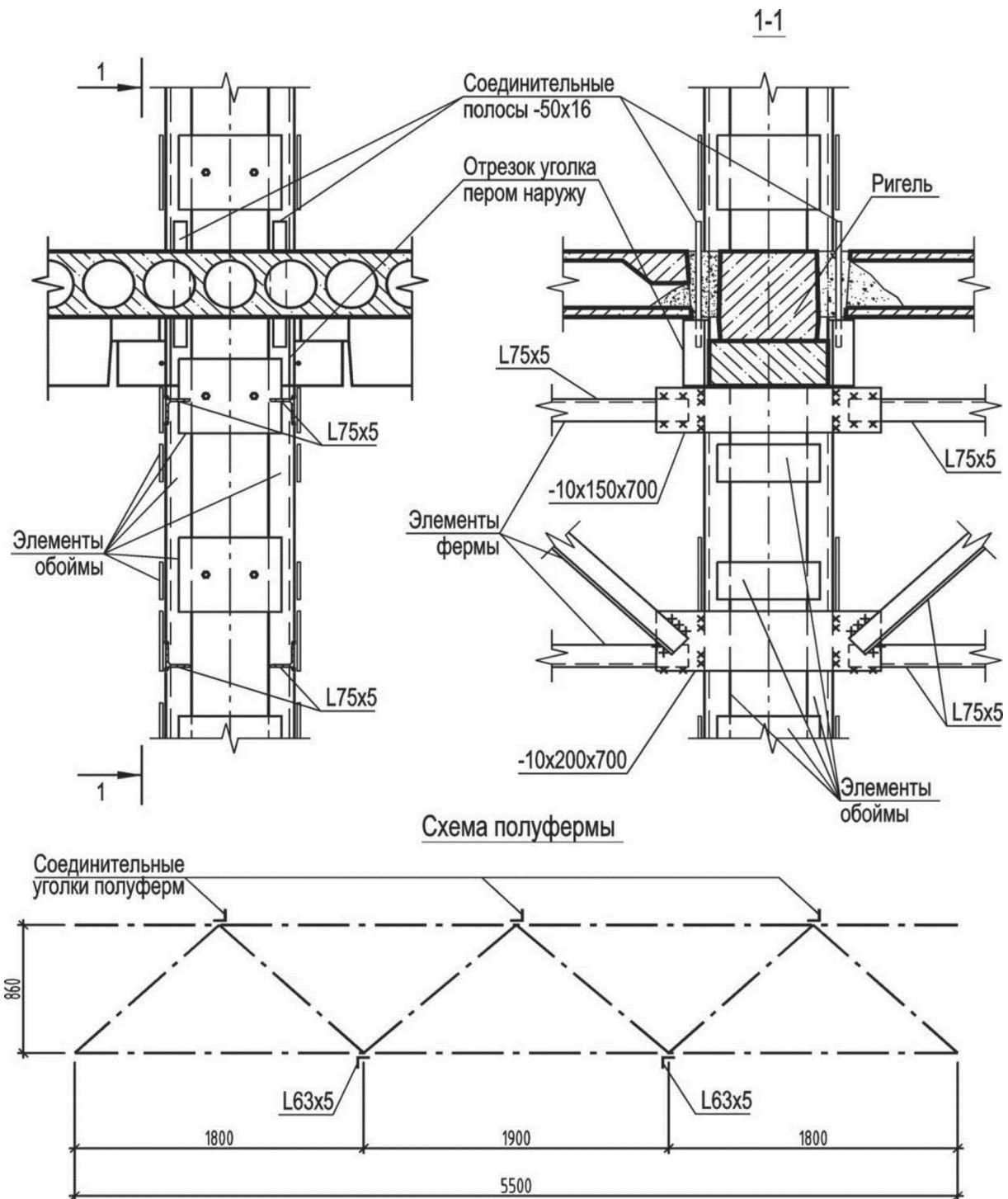


Рисунок 6.19 – Усиление продольной рамы стальными фермами

6.22.2 При отсутствии приварки ребристых плит к ригелю надежную связь плит с ригелем можно осуществить с помощью штырей, пропущенных сквозь отверстия в полках плит и связанных между собой поверху и понизу уголками и пластинками.

6.22.3 Усиление связи с ригелем многопустотных плит можно осуществить

по 6.22.2. При этом отверстия для штырей пробиваются в плите в местах пустот, ближайших к шву.

6.22.4 Глубина опирания зависит от длины плит.

Для наиболее часто применяемых плит длиной 6 м глубина опирания должна быть не менее:

- на железобетонные конструкции – 80 мм;
- на кирпичную кладку – 120 мм;
- на стальные конструкции – 70 мм.

Примеры

1 Увеличение длины зоны опирания плиты на ригель (см. рисунок 6.20).

2 Усиление крепления плиты к ригелю (см. рисунок 6.21).

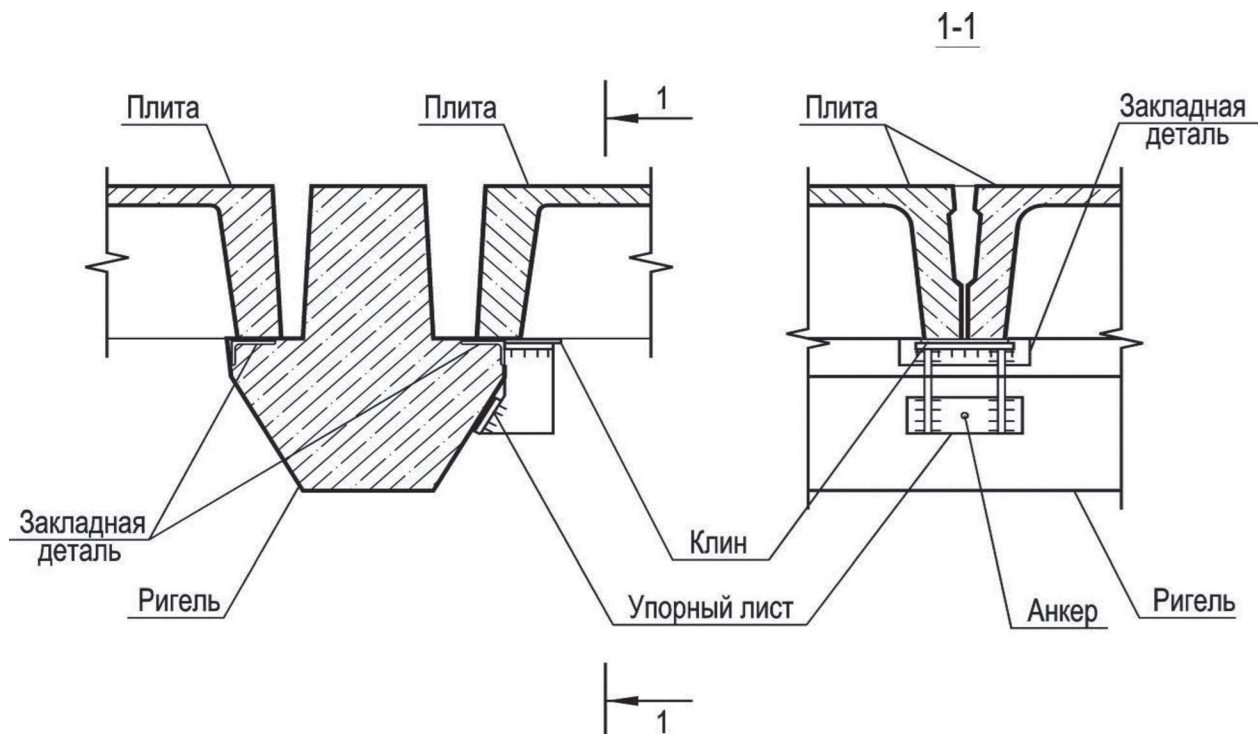


Рисунок 6.20 – Увеличение длины опирания ребристой плиты

6.23 Демонтаж верхнего этажа здания выполняется по 6.23.1 – 6.23.5.

6.23.1 Если проведенный перерасчет каркаса не дает возможности обеспечить требуемую сейсмичность здания всеми вышперечисленными в 6.10 – 6.22 способами, следует предусмотреть меры по снижению нагрузок, в первую очередь на верхних этажах здания, и прибегнуть к демонтажу верхнего этажа.

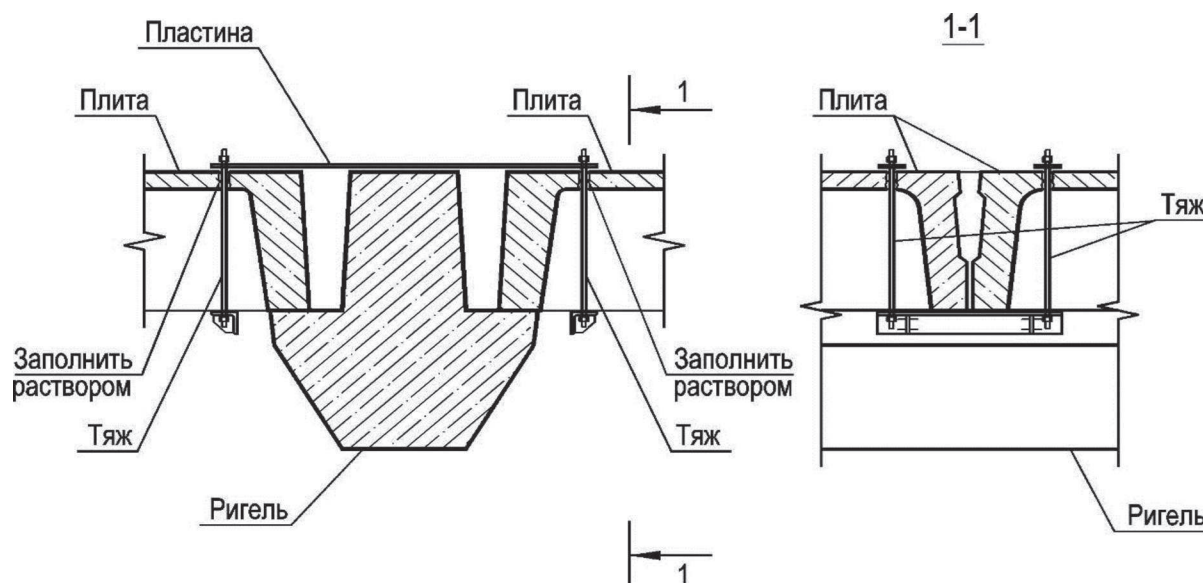


Рисунок 6.21 – Крепление плиты к ригелю

6.23.2 После демонтажа верхнего этажа здания необходимо провести усиление оставшихся конструкций, упорядочиванием укороченных колонн и обеспечением анкеровки арматуры измененных узлов.

6.23.3 Верх укороченных колонн разбивается до уровня поверхности плит. На рабочие продольные стержни одеваются арматурная сетка из стержней диаметром от 5 до 6 мм с ячейками 50×50 мм и шайбы 80×80 мм толщиной 10 мм с раззенкованными отверстиями для последующей сварки (для анкеровки).

6.23.4 На оголовки колонн одеваются стальные пояса, предохраняющие новый бетон от раскалывания. Пояса свариваются из полосы шириной 80 мм и толщиной 10 мм. К ним может быть предусмотрена приварка анкерных шайб.

6.23.5 Бетонирование зоны выпусков осуществляется бетоном класса по прочности не ниже, чем класс бетона колонны, и не ниже В15.

Пример – Верх колонны после демонтажа верхнего этажа здания приведен на рисунке 6.22.

6.24 Основными конструкциями, обеспечивающими возможность аварийной эвакуации людей в многоэтажных зданиях, являются:

- лестницы;
- стены лестничных клеток;
- дверные проемы в стенах лестничных клеток и выходы из зданий.

Примечание – Использование лифтов для эвакуации людей не допускается.

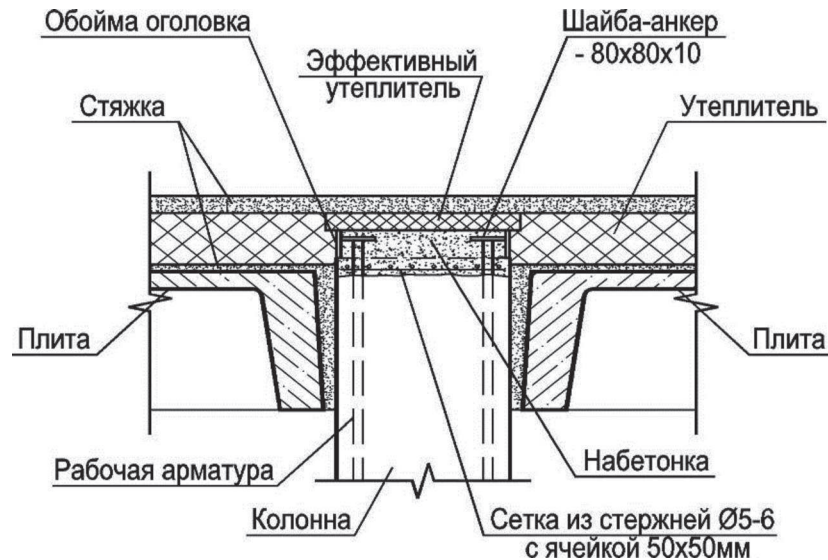


Рисунок 6.22 – Верх колонны после демонтажа верхнего этажа

6.24.1 В лестничных клетках, запроектированных как ядра жесткости каркаса и не имеющих достаточной прочности при сейсмическом воздействии, стены усиливаются путем устройства монолитной железобетонной рубашки или рубашки из торкрет-бетона, которая располагается по наружной или по внутренней поверхности стен.

Примечание – Торкретирование выполняется под давлением сухими или мокрым методом по ТУ 5745-001-16216892-06 [6].

Монолитные железобетонные рубашки и рубашки из торкрет-бетона не должны приводить к уменьшению нормативных размеров оконных и дверных проемов лестничной клетки, ширины лестничных маршей и площадок, установленных в действующих нормативных документах.

Вместо железобетона или торкрет-бетона может быть применена оклейка композиционным материалом.

6.24.2 В лестничных клетках, проектом которых предусматривается их поэтажная разрезка расчетом, следует проверить прочность крепления стен к колоннам и объединить стены каждого яруса в один пространственный блок.

6.24.3 Лестничную клетку, не имеющую поэтажной разрезки, при наличии в каркасе связевых устоев в виде диафрагм, стен и т.п., следует рассчитывать на сейсмические воздействия как ядро жесткости, и, в случае недостаточной прочности, усилить железобетонной рубашкой (см. 6.24.1) или композиционными материалами (см. 6.30).

6.24.4 Для предохранения конструкций лестниц от обрушения (сдвигание маршей с опор при значительных деформациях стен, ригелей, колонн и плит перекрытия или их разрыва) внутри лестничной клетки необходимо размещать легкий стальной каркас со стойками в углах в пространстве вне лестничных маршей или площадок и с балками под всеми маршами и площадками (см. рисунок 6.23). Дополнительные стойки должны крепиться к стенам с помощью анкеров (шпилек).

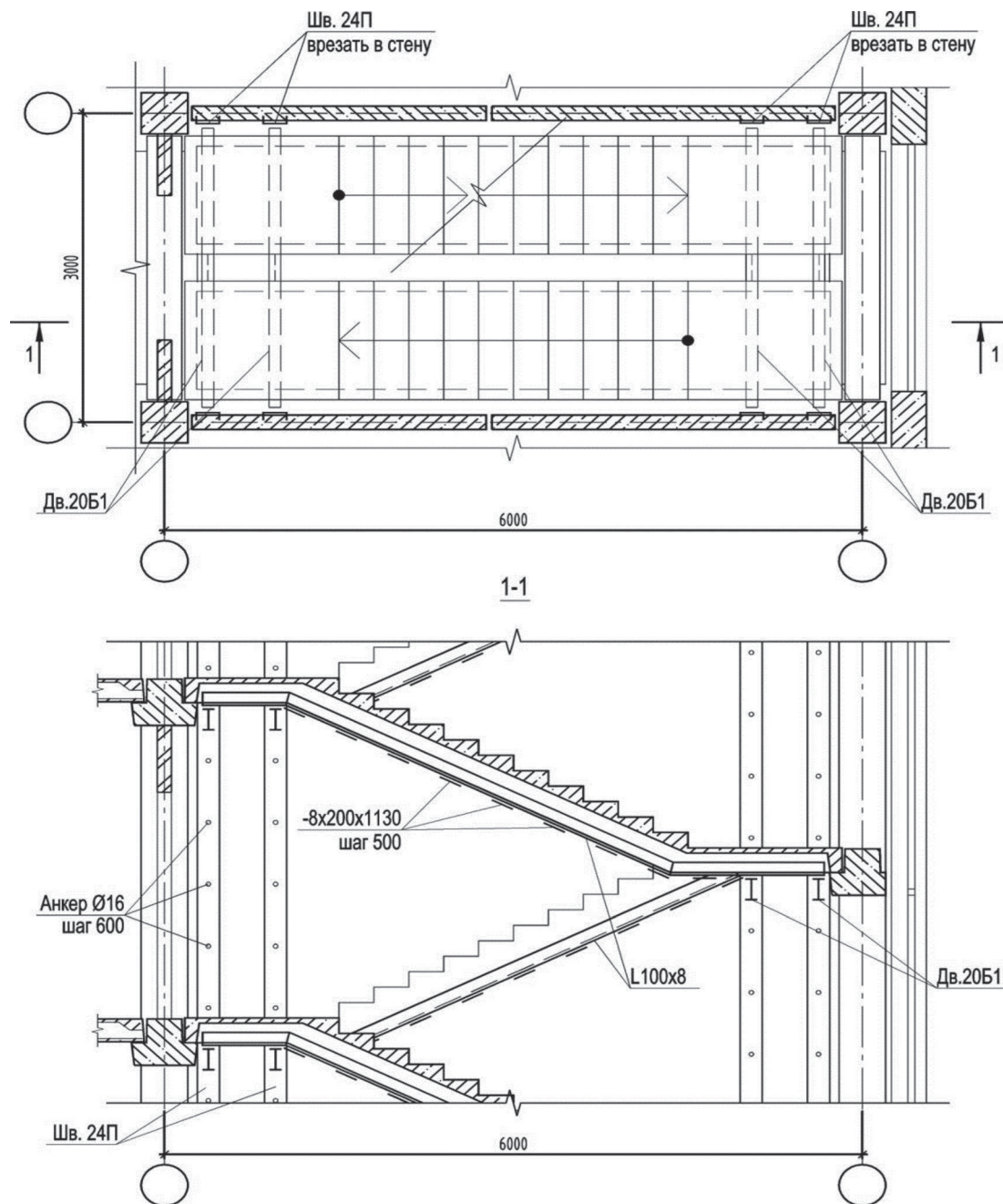
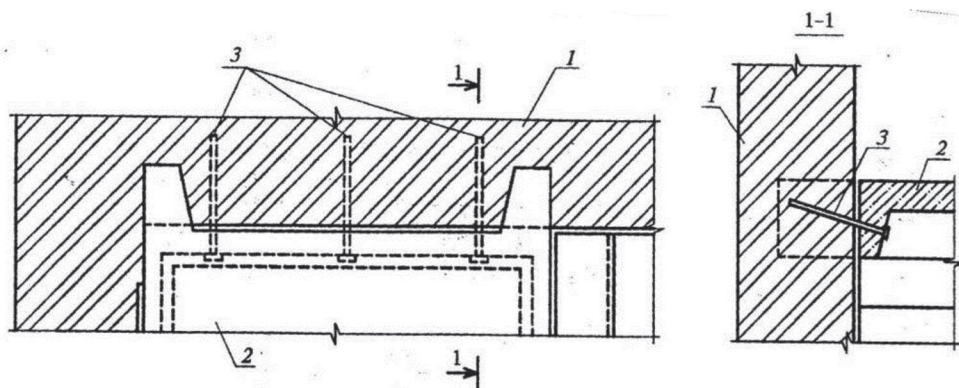


Рисунок 6.23 – Схема стального каркаса внутри лестничной клетки, предотвращающего обрушение маршей лестницы

6.24.5 Лестницы могут быть решены с маршами и лестничными площадками в двух вариантах:

- с Z-образными маршами, объединенными с полуплощадками;
- с отдельными лестничными маршами и лестничными площадками.

Для варианта устройства лестницы с отдельными лестничными маршами и лестничными площадками необходимо скрепление между собой элементов лестниц, как показано на рисунках 6.24 и 6.25.

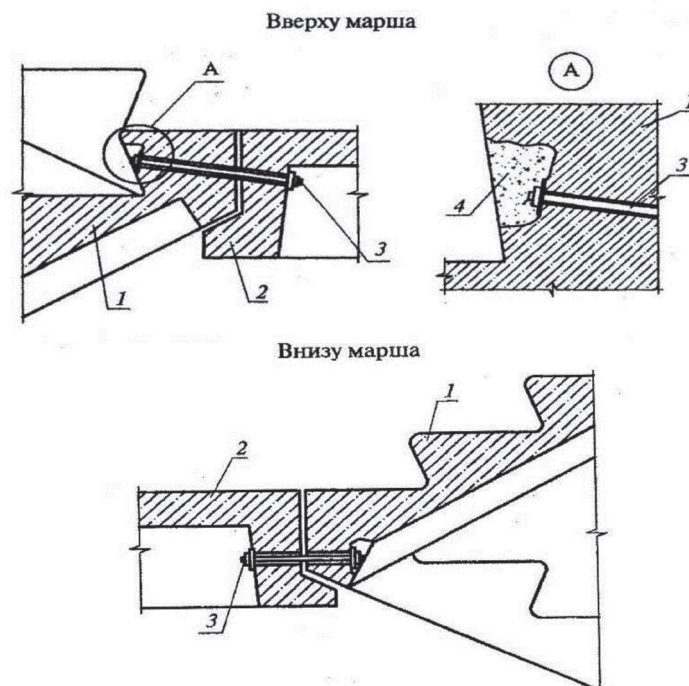


1 – кирпичная стена лестничной клетки; 2 – лестничная площадка;

3 – анкеры не менее $\varnothing 16$ длиной 200 – 250 мм под углом $30^\circ - 45^\circ$ к поверхности стены

Рисунок 6.24 – Анкерное крепление лестничных площадок

к стенам лестничных клеток стальными анкерами



1 – лестничный марш; 2 – лестничная площадка; 3 – стяжные болты не менее $\varnothing 16$;

4 – раствор марки не ниже М50

Рисунок 6.25 – Скрепление лестничных маршей и площадок стяжными болтами

СТО НОСТРОЙ/НОП 2.7.143-2014

6.24.6 Дверные проемы лестничных клеток и входа в здание при стенах из штучной кладки должны иметь железобетонное или стальное обрамление.

6.25 На основе выбранного конструктивного решения разрабатывается раздел конструктивные решения (КР) проектной документации и, при необходимости, другие разделы, такие как проект организации строительства (ПОС), смета и др.

6.26 При проектировании сварных соединений стальных профилей усиления следует руководствоваться требованиями СП 16.13330 в части выбора марок стали, материалов для соединения и сварочного оборудования.

6.27 При назначении марки стали для конструкции усиления следует учитывать расчетную температуру в период сварки и эксплуатационного периода согласно СП 131.13330. Показатели ударной вязкости и химический состав стали приведены в СП 16.13330.

6.28 Размеры сварных угловых швов и вид соединения должны удовлетворять требованиям СП 16.13330.2011 (пункт 14.1.7) и учитывать ГОСТ 5264 и ГОСТ 8713.

6.29 Выбор сварного соединения следует производить с учетом условий эксплуатации конструкции, свариваемости стали и требований к технологии изготовления по ГОСТ 14098 и руководству РТМ 393-94 [7].

Широко применяемые и проверенные сварные соединения арматуры разных классов и диаметров, а также способы сварки приведены в таблице 6.1.

6.30 Усиление зданий композиционными материалами выполняется в соответствии с 6.30.1 – 6.30.14.

6.30.1 Для повышения сейсмостойкости зданий рекомендуется использовать композиционные материалы в виде ламинатов, лент и холстов, характеристики которых соответствуют требованиям 5.6.

6.30.2 Прочность на сжатие бетона существующей конструкции, усиливаемой композиционными материалами, должна составлять не менее 15 МПа.

6.30.3 Усиление композиционными материалами целесообразно использовать для повышения несущей способности колонн, стен и изгибаемых элементов – ригелей и плит.

Таблица 6.1

Класс арматуры	Стандарт, технические условия	Сварные соединения по ГОСТ 14098 при диаметре стержней арматуры, мм										
		К1-Кт	К3-Рр	С1-Ко	С15-Рс	С19-Рм	С21-Рн	С23-Рэ	Н1-Рш	Н3-Кп	Т2-Рф	Т12-Рз
А240	ГОСТ 5781	5,5-40	10-40	10-40	20-40	20-40	10-40	10-40	10-40	12-16	8-40	8-40
А400С _(гк)	СТО АСЧМ 7-93 [8]	10-40	10-32	20-40	20-40	20-40	10-40	10-25	10-40	12-16	10-40	10-40
А400С _(тм)		10-32	10-28	10-32	20-32	20-32	10-32	10-18	10-32	12-16	10-14	10-18
А500С _(гк)		10-40	10-32	20-40	20-40	20-40	10-40	10-25	10-40	12-16	10-40	10-40
А500С _(тм)		10-32	10-28	10-32	20-32	20-32	10-32	10-18	10-32	12-16	10-14	10-18
А500СП	ТУ 14-1-5526-2006 [9]											
Ан600С	ТУ 14-1-5596-2010 [4]	10-40	10-40	10-40	20-40	20-40	10-40	10-25	10-40	10-16	10-22	10-40
Примечания												
1 В столбце «Класс арматуры» применены следующие обозначения: (гк) – горячекатаный, (тм) – термомеханически упрочненный.												
2 Условные обозначения сварных соединений приведены в ГОСТ 14098–91 (таблица 1).												

6.30.4 Не следует применять композиционный материал на внутренних углах (например, в местах сопряжения ригелей с колоннами и плитами) без предварительного устройства вутов или галтелей.

6.30.5 Пересечение полос композиционного материала допускается только при обеспечении их взаимного сцепления.

6.30.6 При проектировании усиления композиционными материалами из углеволокна следует избегать соприкосновения их со стальными элементами, т.к. может возникнуть гальваническая коррозия.

6.30.7 Допустимое значение радиуса загиба ламинатов заводского изготовления при их наклеивании на поверхности конструкций для усиления криволинейной поверхности элементов следует принимать по данным изготовителя композиционного материала.

6.30.8 Количество слоев приклейки рекомендуется принимать: для ламината – не более трех, для холстов и лент – не более пяти.

6.30.9 Ширину полос внешнего поперечного армирования b , мм, следует принимать не менее 50 мм и не более 250 мм. Шаг наклейки полос поперечного армирования должен быть не менее ширины полос b , мм, и не более меньшего значения из: $h/2$ ¹⁾; $3b$; $b + 200$ мм.

6.30.10 Длину нахлестки при сращивании (соединении) продольных полос композиционного материала по длине следует принимать по указаниям в документации изготовителя композиционного материала или по результатам испытаний образцов в соответствии с 6.30.11.

6.30.11 Длина нахлестки должна обеспечивать равнопрочность нахлесточного соединения и стыкуемого материала.

Примечание – Испытания образцов композиционного материала с учетом стыка полос композиционного материала по длине следует выполнять по ГОСТ 25.601.

6.30.12 Вертикальные поперечные хомуты следует выполнять из одного отрезка полосы композиционного материала, наклонные поперечные хомуты – из двух отрезков.

¹⁾ h – размер усиливаемой стороны сечения конструкции.

6.30.13 Предел прочности образцов при отрыве горизонтального клеевого соединения вида сталь/сталь внакладку при испытании на растяжение при отрыве должен быть не ниже 14 Н/мм².

Примечание – Образцы следует испытывать по ГОСТ 14760 при нормальных условиях (температура воздуха (21 ± 2) °С, относительная влажность воздуха – (60 ± 10) %).

6.30.14 Технология выполнения усиления композиционными материалами и подготовка поверхности конструкции к их применению приведены в 7.4.

7 Строительные работы

7.1 Общие рекомендации по организации строительных работ

7.1.1 Строительные работы по усилению сейсмостойкости зданий должны выполняться в соответствии с требованиями настоящего стандарта, проектной документации, СП 49.13330 и предусматривать:

- подготовительные работы;
- строительно-монтажные работы;
- оценку соответствия выполненных работ проектной документации и техническим регламентам.

7.1.2 При организации и выполнении подготовительных работ следует предусматривать:

- разработку проекта производства работ (ППР);
- приемку объекта (помещений) для строительно-монтажных работ (СМР);
- комплектование инструментом, средствами измерения (СИ), оборудованием, материалами;
- проведение входного контроля;
- оформление и подготовку к ведению исполнительной документации при выполнении СМР.

7.1.2.1 Разработка ППР осуществляется в соответствии с СП 48.13330 и требованиями 6.16 – 6.30 и 7.2 – 7.5.

СТО НОСТРОЙ/НОП 2.7.143-2014

Примечание – ППР включает в себя:

- строительный генеральный план;
- технологические карты на выполнение отдельных видов работ (по согласованию с Заказчиком);
- схемы размещения геодезических знаков;
- пояснительную записку, содержащую основные решения и мероприятия.

7.1.2.2 Приемка объекта (помещений) для СМР включает:

- проверку наличия мест для складирования материалов, инструментов и оборудования;
- контроль освобождения мест для безопасного проведения СМР.

7.1.2.3 Комплектование инструментом, СИ, изделиями и материалами осуществляется в соответствии со спецификациями оборудования и материалов в сроки, предусмотренные ППР, а также – готовностью складских помещений, удовлетворяющих условиям их хранения.

При монтаже «с колес»¹⁾ этапы приемки и передачи в монтаж инструмента, СИ, изделий и материалов следует совмещать, при этом предусмотренные для этих этапов виды контроля их качества должны быть выполнены.

Доставка инструмента, СИ, изделий и материалов на склад объекта строительства должна выполняться способом, обеспечивающим их сохранность при транспортировании.

7.1.2.4 Входной контроль следует выполнять в соответствии с требованиями 7.5.2.

7.1.2.5 Следует подготовить к ведению при выполнении СМР бланки исполнительной документации, предусмотренной настоящим стандартом.

7.1.3 При организации СМР по усилению зданий следует предусматривать выполнение:

- бетонных работ по 7.2;
- сварочных работ по 7.3;
- усиление композиционными материалами по 7.4;

¹⁾ Без хранения на складе.

- операционный контроль выполнения работ по 7.5;
- оформление результатов выполненных работ.

7.1.4 Оценка соответствия выполненных работ проектной документации и техническим регламентам выполняется по 7.5.4.

7.2 Технология бетонных работ

7.2.1 На участках с укладкой слоя монолитного бетона должно быть обеспечено его надежное сцепление с железобетонными конструкциями. Поверхностям элементов в зоне укладки бетона следует придать шероховатость путем насечки, обдирки поверхностного слоя, химическим способом и др. Кроме того, целесообразно произвести скалывание верхних частей бетона в швах между сборными элементами для образования шпонок, обеспечивающих сцепление нового и старого бетона.

7.2.2 Поверхность конструкции необходимо промыть водой под давлением и выдержать во влажном состоянии не менее 4 ч с удалением свободной воды перед бетонированием.

7.2.3 Бетонирование следует выполнять следующими методами:

- сухого торкретирования по ТУ 5745-001-16216892-06 [6];
- мокрого торкретирования по ТУ 5745-001-16216892-06 [6];
- бетонирования с укладкой в опалубку вибрированием по СТО НОСТРОЙ 2.6.54;
- напорного бетонирования по рекомендациям [10];
- укладкой и нагнетанием мелкозернистой смеси растворомасосом по рекомендациям [10].

Бетонирование отдельных элементов следует вести без перерывов. Рекомендуемые составы бетонных смесей при устройстве обойм и рубашек колонн и ригелей приведены в таблице 7.1.

7.2.4 Рекомендуемый состав для улучшения сцепления (в весовых частях):

- эпоксидная смола марки ЭД-14 или ЭД-20 по ГОСТ 10587 – 100 частей;
- ацетон по ГОСТ 2768 или толуол по ГОСТ 14710 – от 50 до 70 частей;
- полиэтиленполиамин по ТУ 6-02-594-75 [11] – 10 частей.

Таблица 7.1

Метод бетонирования	Состав смесей в частях				Примечание
	цемент	песок	щебень	В/Ц	
Сухое торкретирование	1	2	–	–	0,15 % – 0,25 % ГКЖ-10 или ГКЖ-11 от массы цемента
Мокрое торкретирование	1	2	–	0,42	0,8 % – 1,2 % латекса СКС-65 от массы цемента
Бетонирование с укладкой в опалубку вибрированием (смеси с напрягающим цементом (НЦ))	1	1	2	0,45	–
Напорное бетонирование (смеси с напрягающим цементом (НЦ))	1	1,6	2,34	0,4	0,6 % – 0,8 % С-3 от массы цемента
Укладка и нагнетание мелкозернистой смеси растворомасосом	1	1,5	–	0,45	0,6 % – 0,8 % С-3 от массы цемента
	1	2,5	–	0,32	
Примечания 1 ГКЖ – гидрофобизирующая кремнийорганическая жидкость по ТУ 6-02-696-76 [12]. 2 СКС – латекс синтетический по ГОСТ 10564. 3 С-3 – разжижитель по ТУ 6-14-625-80 [13].					

7.2.5 Через 320 мин после нанесения состава на основе эпоксидной смолы (до отверждения мастики) на усиливаемый участок наносится бетонная смесь.

Примечание – Применять данный состав при усилении колонн обоймами или рубашками нецелесообразно.

7.2.6 Крупность фракции заполнителя для бетона усиления не должна превышать:

- в обоймах толщиной от 75 до 120 мм из литого бетона с суперпластификатором – 10 мм;

Примечание – Суперпластификатором называется добавка, вводимая в бетонную или растворную смесь для улучшения подвижности (текучести, удобоукладываемости) смеси.

- в более крупных объемах бетона, уплотняемых вибратором – 20 мм;

- при нанесении смеси набрызгом – не более половины наносимого слоя;
- при торкретировании – 10 мм;
- при заполнении полостей до 50 мм – 5 мм;
- при заполнении полостей более 50 мм – 10 мм.

Примечание – В отдельных случаях со сложными по форме или армированию объемами, допускается применять цементно-песчаные бетоны с песком крупностью не ниже 2,5 мм.

7.2.7 Удобоукладываемость бетонной смеси при вертикальном бетонировании назначается в зависимости от толщины бетонируемого элемента и приведена в таблице 7.2. Для литых бетонных смесей с суперпластификаторами осадка конуса должна быть более 18 см.

Таблица 7.2

Толщина бетонируемого элемента, мм	Осадка конуса, см	Примечания
До 120	6 – 8	–
120 – 200	2 – 5	–
Более 200	1 – 3	С вибрированием

7.2.8 Монтируемые элементы усиления должны быть, как правило, снабжены устройствами для рихтовки, а также устройствами, обеспечивающими их включение в работу. Должно обеспечиваться плотное прилегание стальных элементов усиления к железобетонным конструкциям путем применения монтажных струбцин, установки элементов на раствор, зачеканки раствора в имеющиеся зазоры и использования анкеров.

7.2.9 Работы по образованию отверстий, выемок в бетоне, а также по скалыванию бетона рекомендуется выполнять с помощью алмазного бурения (сверления) без повреждения арматуры, а после установки усиливающих элементов эти места должны быть тщательно забетонированы или заделаны раствором либо специальным ремонтным составом.

7.3 Технология сварки

7.3.1 Сварочные работы выполняются в соответствии с требованиями ГОСТ 10922, СП 14.13330, СП 16.13330, СП 63.13330, СП 70.13330 и учетом руководящих материалов РТМ 393-94 [7].

7.3.2 Для ручной электродуговой сварки стальных элементов при монтаже применяют электроды Э42, Э42А, Э46, Э46А, Э50, Э50А по ГОСТ 9467.

7.3.3 Для сварки стальных конструкций усиления следует применять электроды для ручной дуговой сварки по ГОСТ 9467, сварочную проволоку по ГОСТ 2246, флюсы по ГОСТ 9087, порошковую проволоку по ГОСТ 26271 и СП 16.13330.2011 (приложение Г).

7.3.4 Арматуру класса А240 из стали всех марок допускается сваривать любыми способами сварки арматуры класса АІ, приведенными в ГОСТ 14098.

7.3.4.1 Горячекатаную арматуру класса А400С_(гк) и А500С_(гк) из сталей всех марок допускается сваривать любыми способами сварки арматуры класса АІІІ из стали марки 25Г2С, приведенными в ГОСТ 14098.

7.3.4.2 Термомеханически упрочненную арматуру класса А400С_(тм), А500С_(тм), А500СП и Ан600С из стали марки 20Г2СФБА допускается сваривать любыми способами сварки и типами соединений, приведенными в ГОСТ 14098, за исключением способов сварки, выполняемых в съемных инвентарных формах, применение которых для любой термически упрочненной стали не рекомендуется.

7.3.5 Сварку горячекатаной арматуры класса А240 следует производить в соответствии с ГОСТ 14098 по технологии, регламентированной в руководящих материалах РТМ 393-94 [7] для арматуры класса АІ, а сварку арматуры класса А400С_(гк) и А500С_(гк) – по технологии сварки арматуры класса АІІІ.

7.3.6 Сварку термомеханически упрочненной стали классов А400С_(тм), А500С_(тм), А500СП и Ан600С следует производить на основе общих правил руководящих материалов РТМ 393-94 [7] и ГОСТ 14098 с учетом указаний по сварным соединениям, приведенным в таблице 6.1.

7.3.7 Крестообразные соединения (тип К1-Кт по ГОСТ 14098) следует выполнять контактной точечной сваркой на оборудовании, типы которого приведены в руководящих материалах РТМ 393-94 (таблицы 1 – 3, приложение 6) [7], а также на оборудовании идентичных типов.

7.3.7.1 Параметры режимов контактной точечной сварки следует выбирать в зависимости от класса и диаметра поперечной арматуры, пользуясь методикой, изложенной в руководящих материалах РТМ 393-94 (пункты 4.1.8 – 4.1.9) [7].

7.3.7.2 Соединения стержней арматуры класса А400С, А500С следует производить при величине сварочного тока на 25 % выше указанной в руководящих материалах РТМ 393-94 [7], а для стержней из арматуры класса А240 – на 15 % ниже, чем для арматуры АШ.

Сварку арматуры класса А_н600С следует выполнять при величинах сварочного тока, указанных в СТО НОСТРОЙ 2.6.98-2014 (примечание 1 пункт 7.3.2).

7.3.8 Сварку соединений из продольной арматуры класса А_н600С с поперечными стержнями из арматуры других классов следует выполнять по СТО НОСТРОЙ 2.6.98-2014 (пункт 7.3.2).

7.3.9 Крестообразные соединения с рабочими стержнями из арматуры класса А400С, А500С, А500СП и А_н600С с ненормируемой прочностью допускается выполнять дуговыми прихватками (тип соединений К3-Рр в ГОСТ 14098) по технологии, изложенной в руководящих материалах РТМ 393-94 [7].

Примечание – При проектировании крестообразных соединений с рабочими стержнями из арматуры класса А400С, А500С и А500СП рекомендуется учитывать требования территориальных норм ТСН 102-00* (таблица 6, таблица 7 и пункт 6.4) [14].

Для арматуры класса А_н600С дополнительно следует учитывать требования СТО НОСТРОЙ 2.6.98-2014 (пункт 7.3.3).

7.3.10 Контактную сварку соединений стержней из термомеханически упрочненной стали класса А400С_(тм), А500С_(тм), А500СП и А_н600С встык следует выполнять способом непрерывного оплавления на режимах, приведенных в руководящих

СТО НОСТРОЙ/НОП 2.7.143-2014

материалах РТМ 393-94 (пункты 4.3.6 – 4.3.15) [7] для арматуры классов Ат-IIIС и Ат-IVС.

7.3.10.1 Ступень трансформатора машины следует устанавливать опытным путем из условия обеспечения устойчивого процесса оплавления без предварительного подогрева.

7.3.10.2 Арматуру класса Ан600С больших диаметров (от 28 до 40 мм) следует сваривать по СТО НОСТРОЙ 2.6.98-2014 (пункт 7.3.4.2).

Примечание – Оптимальные параметры контактной стыковой сварки арматуры класса А400С, А500С, А500СП приведены в территориальных нормах ТСН 102-00* [14].

7.3.11 Соединения встык горизонтальных и вертикальных стержней в монтажных условиях выполняются ванно-шовной сваркой и многослойными сварными швами на стальной остающейся скобе (типа С15-Рс и С19-Рм по ГОСТ 14098).

7.3.11.1 Длина скобы-накладки должна быть не менее суммы четырех номинальных диаметров стыкуемых стержней (d_n) и зазора между ними (l_l), который принимается по руководящим материалам РТМ 393-94 (таблица 6.10) [7].

7.3.11.2 Фланговые швы, соединяющие скобу-накладку со стержнями, следует накладывать от краев скобы в середину после выполнения и полного остывания основного шва.

7.3.11.3 Сварка основного шва для арматуры класса Ан600С осуществляется по технологии, приведенной в руководящих материалах РТМ 393-94 [7] для горячекатаной арматуры класса А400.

Примечание – Для арматуры класса А400С, А500С и А500СП рекомендуется дополнительно пользоваться территориальными нормами ТСН 102-00* [14].

7.3.12 Ручную дуговую сварку протяженными швами горизонтально или вертикально расположенных термомеханически упрочненных стержней арматуры класса А400С_(тм), А500С_(тм), А500СП и Ан600С следует выполнять в соответствии с 7.3.12.1 – 7.3.12.4 с парными накладками (тип С21-Рн по ГОСТ 14098) или внахлестку для стержней равных диаметров (тип С23-Рэ по ГОСТ 14098) в соответствии с таблицей 6.1 настоящего стандарта.

7.3.12.1 Длина накладок или нахлестки составляет десять номинальных диаметров стержня d_n , мм, (для соединения С21-Рн по ГОСТ 14098 добавляется зазор между стержнями не более половины номинального диаметра d_n).

7.3.12.2 Сварку производят в шахматном порядке. Сварку в нижнем положении следует осуществлять, накладывая швы от краев в середину. В вертикальном положении швы накладываются снизу вверх.

7.3.12.3 Сварку арматуры следует производить таким образом, чтобы нагрев стыкуемых стержней у края накладок или нахлестки был минимальным. Для этого каждый последующий шов или проход накладывается после остывания предыдущего до температуры от + 100 °С до + 150 °С, а за один период времени необходимо последовательно сваривать четыре-пять стыков. После наложения «первых» швов на свариваемых стыках накладываются «вторые» и последующие швы до окончания сварки стыков.

7.3.12.4 Концы накладок должны оставаться не заваренными на длину от половины до одного номинального диаметра d_n с обеих сторон.

7.3.13 Нахлесточные соединения стержней из термомеханически упрочненной арматуры класса А400С_(тм), А500С_(тм), А500СП и Ан600С из стали марки 20Г2СФБА с плоскими элементами проката, выполняемые дуговой сваркой (тип Н1-Рш по ГОСТ 14098), следует осуществлять протяженными швами в соответствии с 7.3.12.

Примечание – Для сварки арматуры класса А400С, А500С и А500СП рекомендуется дополнительно пользоваться территориальными нормами ТСН 102-00* [14] (пункт 6.11). Для арматуры класса Ан600С – пользоваться СТО НОСТРОЙ 2.6.98-2014 (пункт 7.3.7).

7.3.14 Рельефную сварку нахлесточных соединений (тип НЗ-Кп по ГОСТ 14098) стержней арматуры класса А400С и А500С следует выполнять, используя технологию, регламентированную РТМ 393-94 [7] для арматуры класса АП, при этом сварку термомеханически упрочненной арматуры А400С_(тм), А500С_(тм), а также А500СП, следует производить при увеличении сварочного тока на 15 % по сравнению со значениями, относящимися к арматуре класса АП. Для арматуры класса Ан600С

СТО НОСТРОЙ/НОП 2.7.143-2014

сварку следует выполнять согласно СТО НОСТРОЙ 2.6.98-2014 (пункт 7.3.8).

7.3.15 Отходы арматуры класса Ан600С диаметром до 22 мм допускается использовать при изготовлении закладных деталей дуговой сваркой под флюсом (тип Т2-Рф по ГОСТ 14098).

7.3.15.1 Отходы термомеханически упрочненной арматуры класса А400С_(тм), А500С_(тм) и А500СП диаметром до 14 мм можно использовать для типов соединений, указанных в 7.3.15, при этом соотношение толщины пластины и диаметра анкера (S/d_n) должно быть не менее 0,55.

7.3.16 Ручную дуговую сварку в раззенкованное отверстие тавровых соединений стержней арматуры класса Ан600С с пластинами следует выполнять в соответствии с СТО НОСТРОЙ 2.6.98-2014 (пункт 7.3.10).

7.3.17 Для контроля качества сварных соединений следует производить отбор образцов и проводить их испытания по схемам в соответствии требованиями ГОСТ 10922 и руководящих материалов РТМ 393-94 [7].

7.3.18 Образцы сварных соединений арматуры класса Ан600С при механических испытаниях до разрушения должны иметь минимальное временное сопротивление не менее 700 МПа. Для арматуры класса А400С минимальное временное сопротивление должно быть не менее 500 МПа, а для арматуры классов А500С и А500СП – не менее 550 МПа.

7.4 Технология усиления композиционными материалами¹⁾

7.4.1 Перед началом выполнения работ по усилению композиционными материалами необходимо провести входной контроль композиционных материалов и контроль следующих параметров:

- температуры окружающего воздуха термометрами с погрешностью $\pm 0,5$ °С;
- температуры поверхности конструкции контактными и бесконтактными термометрами с погрешностью $\pm 0,5$ °С;
- влажности специальными индикаторами температуры точки росы окружаю-

¹⁾ Технология приведена по материалам «Усиление железобетонных конструкций композиционными материалами» /А.А. Шилин, В.А. Пшеничный, Д.В. Картузов. – М.: ОАО «Издательство «Стройиздат».

щего воздуха по ГОСТ Р 53763 с использованием гигрометров;

- влажности бетона конструкции диэлькометрическим методом электронными влагомерами по ГОСТ 21718;

- когезию поверхностного слоя бетона в месте монтажа по 7.4.3.2.

7.4.1.1 Контролируемые параметры должны быть в следующих пределах:

- температура окружающего воздуха не ниже + 10 °С;

- влажность бетона не более 4 %;

- температура поверхности бетона на 3 °С выше температуры точки росы окружающего воздуха;

- когезия поверхностного слоя бетона должна быть в месте монтажа ламинатов не менее 1,5 Н/мм² (15 кг/см²), в месте монтажа холстов – не менее 1,0 Н/мм² (10 кг/см²).

7.4.1.2 Геометрические параметры композиционных материалов (длина, ширина, толщина) следует измерять штангенциркулями по ГОСТ 166, металлическими линейками по ГОСТ 427 и рулетками по ГОСТ 7502.

7.4.2 Последовательность выполнения работ по усилению композиционными материалами на основе углеволокна плит перекрытий и покрытий приведена на рисунке 7.1 и включает:

- подготовку поверхности конструкции;

- заготовку холстов и ламинатов;

- приготовление клеящего состава¹⁾;

- приклеивание элементов внешнего армирования;

- нанесение защитного покрытия от воздействия внешней среды;

- контроль выполненных работ.

7.4.3 Подготовку основания под приклеивание следует выполнять по

7.4.3.1 – 7.4.3.7. Подготовленное основание должно соответствовать требованиям 7.4.3.1 – 7.4.3.7 по плоскостности, отсутствию дефектов и прочности бетона.

¹⁾ Состав, обеспечивающий связь бетона и композиционного материала.

Примечание – Под основанием подразумевается поверхность бетона, на которую производится приклеивание элемента внешнего армирования (ламината или холста).

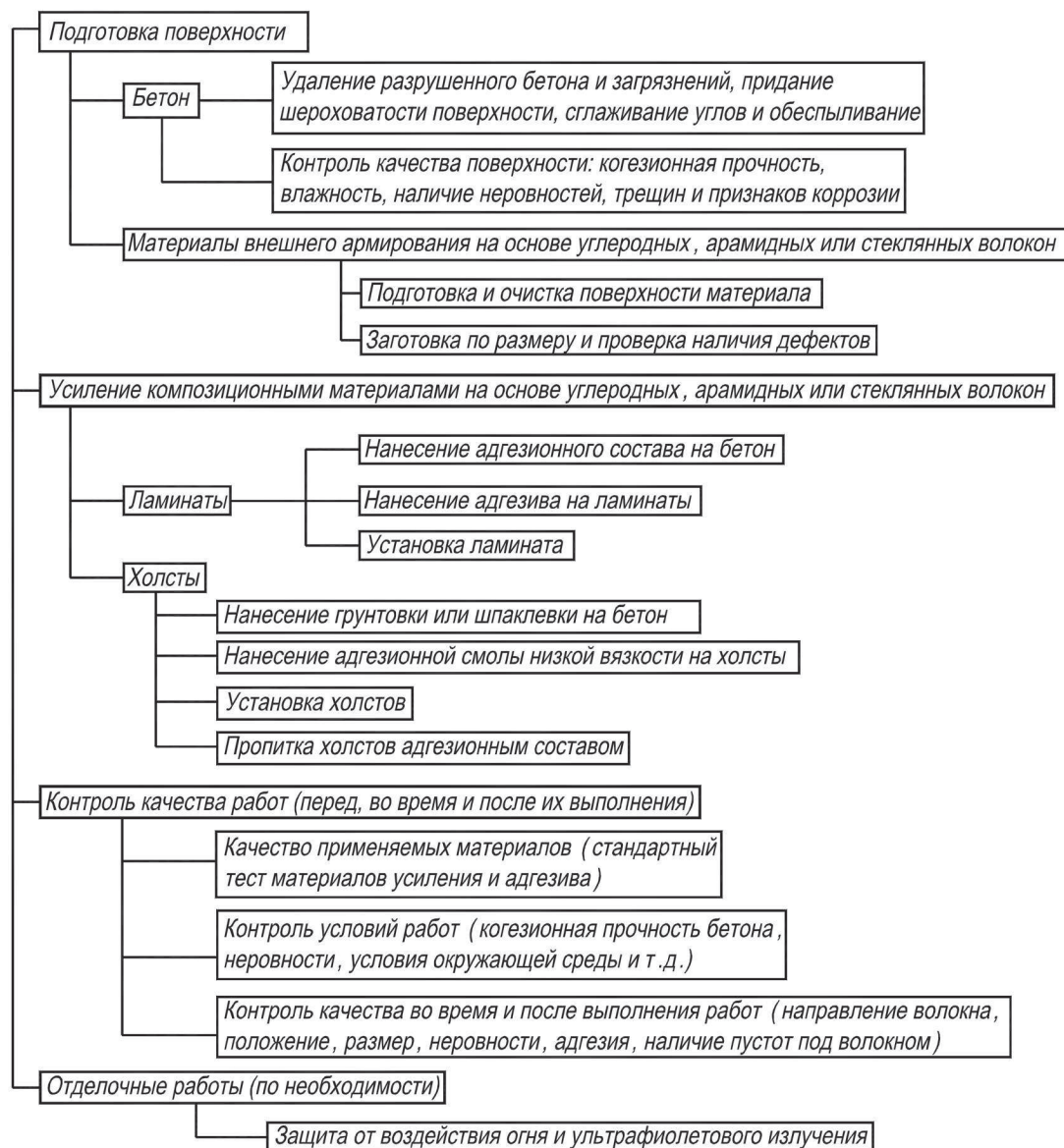


Рисунок 7.1 – Технологическая схема внешнего армирования железобетонных конструкций композиционными материалами

7.4.3.1 Неровность поверхности основания не должна превышать 5,0 мм на длине 2,0 м или 1,0 мм на длине 0,3 м. Мелкие дефекты (сколы, раковины, углубления до 5 мм) устраняются с применением полимерцементных составов либо эпоксидных составов с наполнителем (молотым кварцевым песком) по СТО 42010705-4.02.02-08 [15].

Выравнивание значительных (более 25 см²) участков поверхности про-

изводится с использованием полимерцементных ремонтных составов по СТО 42010705-4.02.02-08 [15] путем ручной шпатлевки.

7.4.3.2 Когезия поверхностного слоя бетона должна быть не менее значений, приведенных в 7.4.1.1, и не менее усилий, указанных в проекте.

Примечание – Измерение когезии выполняется с помощью специализированных средств измерений (например, прибора DYNA Z15) и комплекта стандартных штампов по ГОСТ 28574 или ISO 4624:2002 «Краски и лаки. Определение адгезии методом отрыва».

7.4.3.3 Поверхность должна быть очищена от краски, масла, жирных пятен, цементной пленки.

Очистка поверхности осуществляется пескоструйной обработкой или обработкой металлическими щетками с последующей высоконапорной промывкой водой (под давлением не менее 100 ат).

7.4.3.4 В случае разрушения (отслоения) защитного слоя бетона в результате коррозии арматуры следует очистить обнаженную арматуру от продуктов коррозии по СТО 42010705-4.02.02-08 [15], обработать ее преобразователем ржавчины и праймерным составом, и после этого восстановить защитный слой бетона специальными ремонтными составами.

7.4.3.5 При устройстве обоев и хомутов из холстов в поперечном направлении конструкции на ее наружных углах необходимо выполнить фаски с катетом от 1 до 2 см либо галтель с радиусом от 1 до 2 см, а на внутренних углах ремонтными смесями по СТО 42010705-4.02.02-08 [15] выполнить галтель радиусом не менее 20 см.

7.4.3.6 Трещины с раскрытием более 0,3 мм должны быть заинъектированы низковязким эпоксидным составом по СТО 42010705-4.02.02-08 [15], трещины с меньшим раскрытием могут быть затерты полимерцементным раствором.

7.4.3.7 На поверхность основания мелом наносятся линии разметки в соответствии с принятой проектом схемой приклеивания элементов внешнего армирования.

Примечание – Рекомендуется избегать соприкосновения в период эксплуатации углеволокна и стальных элементов, т.к. может возникнуть гальваническая коррозия.

7.4.4 Раскрой ламинатов и холстов производится в соответствии с принятой проектом схемой приклеивания.

7.4.4.1 Заготовки нарезаются по типоразмерам в количестве, необходимом для внешнего армирования одной конструкции.

7.4.4.2 Раскрой ламинатов и холстов осуществляется на гладком столе (верстаке), покрытом полиэтиленовой пленкой. Стол должен быть снабжен приспособлением для разматывания ламинатов и холстов с бобины. Для резки холстов следует использовать ножницы или острый нож, ламинаты нарезаются с помощью специальной нарезной машины, снабженной диском по металлу.

Нарезанные холсты сматываются в рулон, снабжаются этикеткой с указанием номера, размера и количества заготовок и помещаются в полиэтиленовый мешок.

Заготовки ламинатов перемещают к месту нанесения клеящего состава.

7.4.5 Приготовление клеящего состава.

7.4.5.1 При приготовлении клеящего состава для приклеивания холстов и ламинатов компоненты (А – эпоксидная смола и Б – отвердитель) смешиваются в соотношениях, определяемых техническими условиями их изготовителя и требованиями 6.30.13.

Дозирование компонентов А и Б необходимо производить весовым или объемным способами с погрешностью измерений или дозирования не более 5 %.

7.4.5.2 Приготовление клеящего состава следует производить в чистой металлической, фарфоровой, стеклянной или полиэтиленовой емкости объемом не менее 3 л. В емкость помещается дозированная часть компонента А, добавляется требуемое по соотношению количество компонента Б и производится тщательное перемешивание вручную деревянной или алюминиевой лопаткой либо с помощью низкооборотной дрели с насадкой (до 500 оборотов в минуту). Емкость после перемешивания необходимо закрыть крышкой. На емкость с приготовленным клеящим составом следует прикрепить этикетку с указанием времени его приготовления и переместить к месту нанесения.

7.4.6 Приклеивание холстов должно выполняться по 7.4.6.1 – 7.4.6.17.

7.4.6.1 Перед нанесением на бетонное основание первого слоя клеящего состава (клеящего подслоя), приготовленного по 7.4.5, поверхность основания должна быть продута сжатым воздухом.

Клеевой подслоем наносят на основание с целью повышения адгезии поверхности и заполнения мелких неровностей. Количество слоев, их толщину и режим склеивания назначают в соответствии с техническими условиями производителя клеящего состава. Состав должен наноситься с помощью шпателя, кисти по ГОСТ 10597, валика с коротким ворсом по ГОСТ 10831.

7.4.6.2 Холсты укладываются на клеевой подслоем постепенно без складок и излишнего натяжения от одного края основания до другого. В процессе укладки необходимо следить, чтобы внешняя кромка холста была параллельна линии разметки на основании либо кромке предыдущего холста.

7.4.6.3 После укладки выполняют прикатку (прижатие) холста, в процессе которой происходит его пропитка.

Прикатку необходимо осуществлять жестким резиновым валиком от центра холста к его краям строго в продольном направлении (вдоль волокон холста). После прикатки холст должен быть немного липким на ощупь, но без явно видимых следов клеящего состава.

7.4.6.4 Перед укладкой второго слоя холста (при многослойной схеме внешнего армирования) на прикатанный первый слой холста наносится следующий слой эпоксидного связующего.

Укладка и прикатка второго и последующих слоев холста производится по 7.4.6.2 и 7.4.6.3. После укладки последнего слоя холста на его поверхность наносится клеевой слой.

7.4.6.5 Расход клеящего состава при приклеивании элементов внешнего армирования зависит от качества поверхности конструкции, типа состава, температуры и влажности окружающей среды и указывается в ППР.

7.4.6.6 Приклеивание холстов следует выполнять с учетом специфики выполнения работ при приклеивании:

- на горизонтальные поверхности сверху (на поверхность пола) по 7.4.6.7;
- на горизонтальные поверхности снизу (на поверхность потолка) по 7.4.6.8 и 7.4.6.9;

- на вертикальные поверхности (стены, колонны и др.) по 7.4.6.10 – 7.4.6.12.

7.4.6.7 При приклеивании на горизонтальные поверхности сверху холст необходимо укладывать постепенно без натяжения от центра к краям, разглаживая руками и прикатывая валиком.

Укладка каждого последующего слоя может начинаться сразу же после завершения прикатки предыдущего слоя.

Примечание – Укладка холста осуществляется двумя квалифицированными рабочими.

7.4.6.8 При приклеивании на горизонтальные поверхности снизу (потолок) холст следует прижать (зафиксировать) с одного конца и затем постепенно укладывать и прикатывать по всей длине. Холст может быть предварительно нарезан (заготовлен) на отрезки проектной длины, либо его необходимо постепенно разматывать с бобины и обрезать по месту в процессе приклеивания. Прикатка холста должна осуществляться по 7.4.6.3.

Примечание – Как правило, приклеивание холста на потолочную поверхность осуществляется двумя рабочими.

7.4.6.9 В зависимости от вязкости клеящего состава приклеивание холста следует производить непосредственно вслед за его нанесением либо после выдержки, время которой определяют испытанием на сползание (на вертикальных и потолочных поверхностях клеящий состав не должен сползать более чем на 1 мм при толщине наносимого слоя не более 3 мм).

Примечания

1 За время выдержки вязкость клеящего состава возрастает, обеспечивая тем самым фиксацию холста на потолочной поверхности (холст не отваливается после прикатки).

2 Время выдержки определяется экспериментально путем пробного приклеивания.

3 Время выдержки перед приклеиванием каждого последующего слоя определяется аналогичным образом.

7.4.6.10 При выполнении внешнего армирования на вертикальных поверхно-

стях нанесение клеевого состава на основание должно производиться сверху вниз. Для приклеивания поперечных относительно конструкции полос холста его верхнюю часть необходимо зафиксировать (прижать) и затем постепенно укладывать и разглаживая по высоте с последующей прикаткой по 7.4.6.3.

7.4.6.11 Для приклеивания продольных полос холста на вертикальные поверхности его необходимо зафиксировать (прижать) в одном из крайних (левом или правом) положений с последующей укладкой и прикаткой по всей длине по 7.4.6.3. Время выдержки перед приклеиванием каждого последующего слоя определяется по 7.4.6.9.

7.4.6.12 Выполнение многослойных элементов внешнего армирования на вертикальных поверхностях в продольном и поперечном направлениях ¹⁾ производится путем последовательного послойного приклеивания полос холста попеременно в двух направлениях.

7.4.6.13 Операции по приклеиванию холстов могут выполняться при температуре окружающей среды в диапазоне +5 °С до +35 °С. Температура бетона основания должна быть выше +5 °С и выше температуры точки росы на 3 °С.

7.4.6.14 Эпоксидные клеящие составы не следует наносить на замерзшие поверхности.

Примечание – В случаях, когда температура поверхности бетона ниже допустимого уровня, может иметь место недостаточное насыщение волокон и/или низкая степень отверждения смолы, что отрицательно скажется на работе системы внешнего армирования.

7.4.6.15 Эпоксидные клеящие составы не должны наноситься на мокрую поверхность. Открытая влага должна быть удалена (вытерта), поверхность продута сжатым воздухом.

7.4.6.16 Как правило, время отверждения должно составлять не менее 24 ч при температуре окружающего воздуха выше + 20 °С и не менее 36 ч при температуре от + 5 °С до + 20 °С.

Примечание – Полное отверждение эпоксидных клеящих составов в естественных ус-

¹⁾ Такое армирование называют «сетка».

ловиях происходит в течение нескольких суток и в значительной мере зависит от температуры окружающей среды.

7.4.6.17 Элементы внешнего армирования на заключительной стадии работ могут быть дополнены различными покрытиями, совместимыми с эпоксидным связующим (красками на эпоксидной основе, полиуретановыми покрытиями, специальными огнеупорными составами). Для лучшего сцепления этих покрытий с элементом внешнего армирования поверхность последнего после укладки финишного слоя связующего присыпается тонким слоем сухого песка по ГОСТ 8736 крупностью от 0,5 до 1,5 мм. Покрытия должны соответствовать требованиям СП 71.13330.

Примечание – Дополнительные покрытия обычно применяют для обеспечения безопасности (пожарной защиты, защиты от вандализма) или по эстетическим соображениям.

7.4.7 Приклеивание ламинатов следует выполнять по 7.4.7.1 – 7.4.7.5.

7.4.7.1 Ламинаты могут быть использованы для внешнего армирования путем приклеивания на поверхность конструкции либо путем установки полос ламината в предварительно подготовленные пазы.

При внешнем армировании подготовка основания производится по 7.4.3.

7.4.7.2 Перед приклеиванием панели ламината раскладываются на рабочем столе¹⁾ и тщательно протираются смоченной ацетоном по ГОСТ 2768 ветошью. На подготовленную поверхность ламината и предварительно подготовленное и обеспыленное основание следует нанести тонкий (от 1,0 до 1,5 мм) слой клеящего состава (см. 7.4.5).

Примечание – Для нанесения клеящего состава целесообразно применять специальные технические устройства с дозаторами.

После нанесения клеящего состава ламинат должен укладываться на основание (клей к клею) и прикатываться валиком так, чтобы вытеснить избыток воздуха. Избыток клеящего состава необходимо убирать шпателем.

В случае, если проектом внешнего армирования предусматривается установка усиливающего элемента из двух или нескольких слоев ламината, производится последовательное приклеивание предусмотренного проектом количества слоев.

¹⁾ Верстаке.

7.4.7.3 Внешняя сторона приклеенного ламината при внешнем армировании может быть покрыта защитными красками или полимерцементным раствором.

7.4.7.4 В случае установки ламината в пазы в соответствии со схемой армирования в конструкции они должны быть шириной 3 мм и глубиной на 2 мм больше ширины полос. Пазы следует заполнить на 2/3 клеящим составом (см. 7.4.5), затем погрузить в них заготовки ламината. Избыток клеящего состава удаляется шпателем.

7.4.7.5 Качество монтажа листового материала проверяют инструментально по ГОСТ 28574 или аналитически по расходу клеящего материала и обрабатываемой площади путем сравнения израсходованного материала с расходом, указанным в проекте, величину перехлеста проверяют инструментально.

7.5 Контроль выполнения работ

7.5.1 При подготовке, выполнении и приемке работ следует осуществлять входной контроль и операционный контроль, а также оценку соответствия выполненных работ требованиям проекта и технических регламентов.

7.5.2 Входной контроль необходимо осуществлять при приемке строительных материалов и изделий с целью подтверждения соответствия их характеристик проектным.

Результаты входного контроля заносятся в журнал входного контроля.

7.5.2.1 При входном контроле должны проводиться:

- контроль проектной документации;
- контроль применяемых строительных материалов и изделий, указанных в разделе 5.

7.5.2.2 Входной контроль состава проектной документации следует проводить в соответствии с СП 48.13330.2011 (пункт 7.1.1).

7.5.2.3 Входной контроль строительных материалов и изделий включает:

а) внешний осмотр и проверку:

- 1) соответствия партии продукции требованиями технических условий, а также требованиям ГОСТ 10922 к их маркировке и упаковке;

2) наличия и содержания сопроводительных технических документов, подтверждающих соответствие продукции требованиям проекта;

б) измерение геометрических показателей продукции и проверку допускаемых их отклонений требованиям технических условий и проекта;

в) определение показателей качества продукции при отсутствии сопроводительной документации в случае выявления внешним осмотром дефектов и в других заранее оговоренных заказчиком случаях.

7.5.2.4 Материалы, не принятые по результатам входного контроля по 7.5.2.3 перечисление а), б) и в), возвращаются изготовителю с рекламацией. При невозможности возвращения материалов их следует хранить отдельно и использовать только по согласованию с проектной организацией.

7.5.2.5 Металл, используемый для усиления, должен соответствовать требованиям 5.1 – 5.3.

Примечание – Специальные требования по приемке, маркировке, упаковке, транспортированию и хранению металлоконструкций приведены в ГОСТ 7566.

7.5.2.6 Подтверждение соответствия показателей поставленных металлических изделий требованиям проектной документации и техническим условиям на их изготовление по 7.5.2.3 перечисление в) должно быть получено путем проведения испытаний по методикам, приведенным в ГОСТ 12004 и ГОСТ 14019 или в сопроводительных технических документах поставщиков.

7.5.2.7 Входной контроль контролируемых параметров каждой партии бетонной смеси и бетона на соответствие требованиям проекта и сопроводительной документации по показателям удобоукладываемости, прочности и другим показателям осуществляют по ГОСТ 7473, СТО НОСТРОЙ 2.6.54-2011 (пункты 8.3 – 8.5 и 20.2 – 20.3) и ГОСТ 18105.

7.5.2.8 Входной контроль следует осуществлять в соответствии с требованиями технических условий на соответствующий тип композиционного материала с учетом 7.5.2.9 – 7.5.2.16.

7.5.2.9 Приемку холстов и ламинатов производят партиями, каждая из кото-

рых состоит из определенного количества материала одного типа, одной марки и одного способа производства, оформленных одним документом о качестве.

7.5.2.10 Приемку компонентов для приготовления клеящего состава также производят партиями.

Примечания

1 Партией считается смола одной марки, изготовленная по одному технологическому режиму и одной рецептуре в течение смены, суток или непрерывного многосуточного технологического процесса.

2 Каждая партия должна сопровождаться документом о качестве, который содержит:

- наименование предприятия-изготовителя;
- дату оформления документа о качестве;
- номер партии;
- наименование продукции;
- количество рулонов в партии для холстов и катушек для лент ламинатов;
- результаты испытаний физико-механических свойств;
- штамп и подпись отдела контроля качества предприятия-изготовителя.

7.5.2.11 Входной контроль поставляемых материалов осуществляется путем проверки маркировок, целостности тары, внешнего вида холстов и ламинатов, а также наличия сертификатов на данные материалы. Входному контролю подлежит 100 % поступающих материалов.

7.5.2.12 Геометрические размеры ламинатов (ширина и толщина) проверяют в соответствии с требованиями ГОСТ 26433.1 с применением средств измерений необходимой точности.

Размеры холстов проверяют по ГОСТ 29104.1 и ГОСТ 29104.2.

7.5.2.13 Цвет и наличие дефектов в партии ламината проверяются в соответствии с требованиями ГОСТ 24105, а в партии холстов – визуально.

7.5.2.14 Транспортирование и хранение ламинатов должно осуществляться в соответствии с требованиями ГОСТ 25388 со следующим дополнением: лента ламината должна храниться в упакованном виде при температуре от минус 30 °С до + 50 °С и относительной влажности не более 85 %.

7.5.2.15 Транспортирование холстов осуществляется в соответствии с тре-

СТО НОСТРОЙ/НОП 2.7.143-2014

бованиями ГОСТ 7000. Хранение холстов осуществляется в упакованном виде на стеллажах в складских помещениях, исключающих попадание прямых солнечных лучей, при температуре от минус 30 °С до + 50 °С и относительной влажности не более 80 %.

7.5.2.16 Транспортирование компонентов для приготовления клеящих составов может производиться всеми видами транспорта. Хранение осуществляется в складских помещениях в герметичных емкостях при температуре свыше + 5 °С в условиях, обеспечивающих защиту от воздействия влаги и прямых солнечных лучей.

7.5.2.17 При изготовлении бетонной смеси на площадке, должно контролироваться соответствие показателей компонентов бетонной смеси (см. 7.2.5 – 7.2.8) требованиям ГОСТ 23732, ГОСТ 24211, ГОСТ 30515, ГОСТ 7473, ГОСТ 8267, ГОСТ 8736, ГОСТ 26633, ГОСТ 27006 по приведенным в них методикам.

7.5.3 При выполнении строительно-монтажных работ должен проводиться операционный контроль:

- подготовки поверхности-основания железобетонного элемента (плита, ригель, колонна и т.п.);
- установки элементов усиления и соединения арматуры и других металлических изделий;
- устройства опалубки;
- выполнения соединения арматуры;
- выполнения бетонных работ;
- заготовки холстов и ламинатов;
- приготовления клеящего состава;
- приклеивания элементов внешнего армирования;
- нанесения защитного покрытия от воздействия внешней среды.

7.5.3.1 Операционный контроль подготовки поверхности-основания железобетонного элемента (плита, ригель, колонна и т.п.) проводится:

- а) до укладки бетонной смеси визуально с целью проверки отсутствия пыли, грязи, мусора, снега, льда и т.п., наличия естественной или искусственно образо-

ванной шероховатости поверхности, обеспечивающей надежность сцепления и совместную работу с бетонной смесью;

б) перед приклеиванием композитных материалов:

1) визуально с целью проверки выполнения требований 7.4.3.3 и 7.4.3.4, а также правильности нанесения предусмотренной в 7.4.3.7 разметки;

2) проведением измерений геометрических параметров штангенциркулем по ГОСТ 166 и металлической линейкой по ГОСТ 427 для проверки соответствия требованиям 7.4.3.1, 7.4.3.5 и 7.4.3.6.

7.5.3.2 Операционный контроль соединений арматуры и других металлических изделий осуществляется в соответствии с требованиями ГОСТ 10922, ГОСТ 23616, СП 14.13330, СП 63.13330, РТМ 393-94 [7], СП 16.13330 и СП 52-103-2007 [16].

7.5.3.3 При операционном контроле установки элементов усиления, соединений арматуры и других металлических изделий следует:

а) визуально:

1) убедиться в отсутствии на металле наледи, следов бетонной смеси, масляных пятен, коррозии и ржавчины;

2) проверить правильность применяемого сварного соединения (см. таблицу 6.1);

3) проверить на отсутствие дефектов каждое сварное соединение и перевязку вязальной проволокой;

б) в соответствии с требованиями ГОСТ 26433.2 выполнить измерения следующих геометрических параметров:

1) установки элементов усиления;

2) длин соединений скобой и в нахлесточных соединениях;

в) провести оценку:

1) правильности установки элементов усиления сравнением полученных результатов измерений геометрических параметров их установки с предусмотренными в проектной документации и СП 70.13330 допусками на отклонения;

2) соответствия измеренных длин соединений скобой и в нахлесточных соединениях с требованиями 7.3.12 и 7.3.13;

г) выполнить операции контроля, предусмотренные регламентами применения специального оборудования, для выполнения резьбовых и опрессованных соединений арматуры.

7.5.3.4 Операционный контроль устройства опалубки заключается в проверке соответствия ее требованиям ГОСТ Р 52085 по результатам выполнения измерений по ГОСТ 26433.2 геометрических размеров и визуального контроля качества соединений.

7.5.3.5 Операционный контроль бетонирования должен выполняться в соответствии с требованиями СП 70.13330 и ТУ 5745-001-16216892-06 [6], а также включать:

- а) проверку поверхности-основания по 7.5.3.1;
- б) контроль параметров бетонной смеси по 7.5.2.7;
- в) визуальный контроль уплотнения бетонной смеси;
- г) визуальный контроль выдерживания и ухода за бетоном.

7.5.3.6 Операционный контроль подготовки поверхности основания для усиления композиционными материалами должен включать:

а) визуальный контроль:

1) отсутствия разрушений (отслоений) защитного слоя бетона в результате коррозии арматуры;

2) отсутствия трещин с раскрытием более 0,3 мм;

3) устройства фасок и галтелей при устройстве обойм и хомутов;

4) отсутствия краски, масла, жирных пятен, цементной пленки;

5) наличия линий разметки приклеивания элементов внешнего армирования;

б) инструментальный контроль:

1) неровности поверхности-основания оценивают по ГОСТ 26433.0 и ГОСТ 26433.2 с помощью поверочных линеек по ГОСТ 8026, используя линейки по ГОСТ 427, при этом неровность не должна превышать 5 мм на длине 2 м или 1,0 мм на длине 0,3 м;

2) когезии поверхностного слоя бетона по примечанию к 7.4.3.2, которая должна быть не менее значений, приведенных в 7.4.1.1, и не менее усилий, указанных в проекте усиления.

7.5.3.7 При операционном контроле приготовления клеящего состава следует контролировать:

- точность взвешивания компонентов А и Б на чашечных весах (с погрешностью не более ± 10 г) либо методом объемного дозирования в мерных сосудах;
- однородность массы клеящего состава после перемешивания;
- отсутствие посторонних включений и сгустков (визуально).

7.5.3.8 При операционном контроле приклеивания элементов внешнего армирования следует контролировать температуру окружающей среды, влажность, температуру на поверхности бетона и продолжительность отверждения приборами по 7.4.1.

7.5.3.9 При операционном контроле нанесения защитного покрытия от воздействия внешней среды следует контролировать температуру окружающей среды, влажность, температуру на поверхности бетона и продолжительность отверждения.

7.5.3.10 Результаты операционного контроля выполнения работ, не указанных в 7.5.3.11 и 7.5.3.12, должны быть оформлены записью в журналах общего или специального выполнения работ при строительстве по формам, приведенным в РД 11-05-2007 [17].

7.5.3.11 Результаты операционного контроля выполнения работ по 7.5.3.1 – 7.5.3.4 и 7.5.3.5 перечисление а) должны быть оформлены актами освидетельствования скрытых работ по форме, приведенной в РД 11-02-2006 (приложение 3) [18].

7.5.3.12 Результаты операционного контроля выполнения работ по устройству повышения сейсмичности зданий по 6.16 – 6.22 должны быть оформлены актами освидетельствования ответственных конструкций по форме, приведенной в РД 11-02-2006 (приложение 4) [18].

7.5.4 Оценка соответствия выполненных работ требованиям проекта и технических регламентов должна выполняться в соответствии с требованиями СНиП 3.01.04 и предусматривать:

СТО НОСТРОЙ/НОП 2.7.143-2014

- визуальную проверку соответствия геометрии выполненных в натуре конструкций рабочим чертежам проекта и внесенным в них изменениям, оформленных в соответствии с требованиями СНиП 3.01.04-87 (пункт 3.5 перечисление б));

- инструментальную проверку требованиям проекта сечений элементов и катета швов сварных металлических конструкций штангенциркулями по ГОСТ 166, линейками по ГОСТ 427 и рулетками по ГОСТ 7502 с учетом допускаемых отклонений;

- проверку сертификатов, технических паспортов или других документов (записей в журнале входного контроля), удостоверяющих качество материалов, конструкций и изделий, применяемых при производстве строительно-монтажных работ, требованиям проектной документации и ППР;

- проверку соответствия результатов промежуточных обследований и выборочных проверок выполненных конструкций требованиям проекта;

- проверку результатов испытаний материалов и их соединений, применяемых при производстве работ, на соответствие их требованиям проектной документации и ППР;

- проверку актов (освидетельствования и приемки) и записей в общем журнале и журнале специальных работ, а также в журнале авторского надзора;

- проверку иной исполнительной документации при производстве работ, предусмотренной проектной документацией, СП 11-110-99 [19] и другими нормативными документами, регламентирующими порядок ведения исполнительной документации.

7.5.4.1 Оценка соответствия проекту металлического усиления не может быть завершена до окончания испытаний сварных и механических соединений.

7.5.4.2 Оценка соответствия проекту бетонирования производится после снятия опалубки и заключается в визуальной проверке наличия непробетонированных зон, раковин, определения величин защитных слоев в соответствии с требованиями ГОСТ 31384 и СП 28.13330. Обнаруженные дефекты устраняются. Необходимо также провести контроль прочности бетонной смеси на ранее подготовленных об-

разцах и контроль прочности уложенного бетона.

7.5.4.3 Контроль прочности уложенного бетона осуществляется косвенными неразрушающими методами – ультразвуковым, упругого отскока, пластических деформаций по ГОСТ 17624, ГОСТ 22690 и прямыми неразрушающими методами – отрыв со скалыванием, скол ребра по ГОСТ 22690.

7.5.4.4 Если результаты оценки соответствия характеристик бетона отличаются от проектных и полученных с завода-изготовителя, проводят дополнительные испытания образцов, заготовленных при бетонировании и твердевших в тех же условиях, что и бетон в конструкции, по ГОСТ 10180. При отсутствии образцов, заготовленных при бетонировании, проводят испытания образцов, отобранных из конструкции по ГОСТ 28570. Необходимость дополнительного усиления определяет проектная организация.

7.5.4.5 Оценка соответствия проекту наклеенных углеродных лент и стеклохолстов проводится после полного отверждения полимерного композиционного материала путем проведения визуального контроля для выявления внешних дефектов в виде раковин и/или выступающей текстуры армирующего материала, а также расслоений между волокнами материала в соответствии с требованиями СТО 42010705-4.02.02-08 [15].

7.5.4.6 По результатам оценки соответствия проекту выполненного усиления производится оценка влияния выявленных дефектов на конструкционную целостность всего усиления.

7.5.4.7 Выявленные дефекты и отступления от проекта или требований нормативных документов должны быть устранены или согласованы организацией – автором проекта, в порядке, установленном СП 11-110-99 [19].

Приложение А

(рекомендуемое)

Композиционные материалы

А.1 В таблице А.1 приведены характеристики распространенных композиционных материалов (ленты, ламинаты, холсты). Данный перечень является рекомендуемым и не ограничивает применение материалов с другим типом волокон и физико-механическими характеристиками.

Таблица А.1

Тип волокна	Прочность на растяжение, МПа	Относительное равномерное удлинение, %	Модуль упругости, ГПа	Вес, г/м ²	Рекомендуемая толщина, мм
Углерод 1	3800	1,55	240	200 – 400	0,117 – 0,234
Углерод 2	2650	0,40	640	400	0,190
Боросиликатное стекловолокно	3400	4,50	73	175	0,067
Щелочестойкое стекловолокно	3000	4,30	65	175	0,065

Библиография

- [1] Федеральный закон от 30 декабря 2009 г. № 384-ФЗ «Технический регламент о безопасности зданий и сооружений»
- [2] Градостроительный кодекс РФ
- [3] Свод правил СП 13-102-2003 Правила обследования несущих строительных конструкций зданий и сооружений
- [4] Технические условия ТУ 14-1-5596-2010 Прокат термомеханический упрочненный класса А600С для армирования железобетонных конструкций
- [5] Свод правил СП 52-104-2006 Сталефибробетонные конструкции
- [6] Технические условия ТУ 5745-001-16216892-06 Торкрет-бетон. Технические условия
- [7] Руководящие технические материалы РТМ 393-94 Руководящие технические материалы по сварке и контролю качества соединений арматуры и закладных изделий железобетонных конструкций
- [8] Стандарт ассоциации предприятий и организаций по стандартизации продукции черной металлургии СТО АСЧМ 7-93 Прокат периодического профиля из арматурной стали. Технические условия
- [9] Технические условия ТУ 14-1-5526-2006 Прокат арматурный класса А500СП с эффективным периодическим профилем. Технические условия

СТО НОСТРОЙ/НОП 2.7.143-2014

- [10] Рекомендации по усилению железобетонных конструкций зданий и сооружений под нагрузкой в условиях реконструкции, НИИСП, Киев 1990 г.
- [11] Технические условия
ТУ 6-02-594-75
Полиэтиленполиамины технические. Технические условия
- [12] Технические условия
ТУ 6-02-696-76
Жидкости ГКЖ-10, ГКЖ-11. Технические условия
- [13] Технические условия
ТУ 6-14-625-80
Разжижитель С-3. Технические условия
- [14] Территориальные
строительные нормы
ТСН 102-00*
Железобетонные конструкции с арматурой классов А500С и А400С
- [15] Стандарт организации
СТО 42010705-4.02.02-08
Внешнее армирование железобетонных конструкций композиционными материалами
- [16] Свод правил
СП 52-103-2007
Железобетонные монолитные конструкции зданий
- [17] Руководящий документ
РД 11-05-2007
Порядок ведения общего и (или) специального журнала учета выполнения работ при строительстве, реконструкции, капитальном ремонте объектов капитального строительства
- [18] Руководящий документ
РД 11-02-2006
Требования к составу и порядку ведения исполнительной документации при строительстве, реконструкции, капитальном ремонте объектов капитального строительства и требования, предъявляемые к актам освидетельствования работ, конструкций, участков сетей инженерно-технического обеспечения
- [19] Свод правил
СП 11-110-99
Авторский надзор за строительством зданий и сооружений

ОКС 91.060.10

Вид работ 6.1 раздела II и 7.2 раздела III по приказу Минрегиона России
от 30 декабря 2009 г. № 624.

Ключевые слова: повышение сейсмостойкости, многоэтажные каркасные здания,
проектирование, строительство, правила, контроль выполнения, требования к
результатам работ

Издание официальное

Стандарт организации

**ПОВЫШЕНИЕ СЕЙСМОСТОЙКОСТИ СУЩЕСТВУЮЩИХ
МНОГОЭТАЖНЫХ КАРКАСНЫХ ЗДАНИЙ**

**Проектирование и строительство. Правила, контроль
выполнения и требования к результатам работ**

СТО НОСТРОЙ/НОП 2.7.143-2014

Тираж 400 экз. Заказ № 114/09/14

*Подготовлено к изданию в ООО Издательство «БСТ»
107996, Москва, ул. Кузнецкий мост, к. 688; тел./факс: (495) 626-04-76; e-mail:BSTmag@co.ru
Отпечатано в ООО «Типография Богенпринт»*